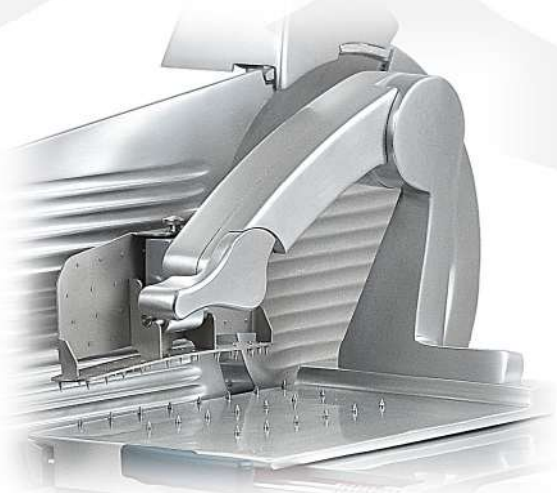




Affettatrici verticali piatto salumi	I
Straight feed slicers sausages table	GB
Trancheurs verticaux plateau charcuterie	F
Gerade Aufschnittmaschinen mit Platt für Wurstwaren	D
Cortadoras verticales plato fiambre	E
ЛОМТЕРЕЗКА ВЕРТИКАЛЬНАЯ С ТАРЕЛКОЙ ДЛЯ КОЛБАСНЫХ ИЗДЕЛИЙ	R

300V - 330V - 350VE

300VBS - 330VBS - 350VEBS/ 300VBI - 330VBI



**300VBI
330VBI**

**300V
330V
350VE**



**300VBS
330VBS
350VEBS**



March 2024 - Rev.04

NOAW s.r.l.

Via Colombera, 27 - 21048 SOLBIATE ARNO (VA)

Tel. 0331/219.723 - Fax 0331/216.197 - P. IVA 00616220125 • E-mail: noaw@noaw.it - www.noaw.it - www.noawsrl.com



300V - 330V - 350VE- 300VBS 330VBS - 350VEBS- 300VBI - 330VBI

I Verticale, con doppio piatto scorrevole e braccio a colonnina, il modello 300V-330V-350VE è adatto per il taglio di salumi. La versione VBS si differenzia per il braccio snodato (braccio speciale). Mod. VBI: dotata di braccio speciale incastolato, che rende più semplice, immediata ed efficace la pulizia del braccio stesso, e di staffa pressamerce inox estraibile.

GB Straight feed. It has a double sliding plate and the handgrip sliding on 2 columns. Model 300V-330V-350VE is particularly fit for cutting sausages and cold cuts. The version VBS differs for the shape of the handgrip (jointed handgrip). Mod. VBI: equipped with a special arm protected, which makes it easier, immediate and effective cleaning of the boom, and removable stainless bracket grip.

F Trancheur vertical avec un double plateau coulissant et bras à colonnes, mod. 300V-330V-350VE est très indiqué pour la coupe de charcuterie. La version VBS a un bras spécial, désarticulé. Trancheur VBI avec bras special abri qui permet un nettoyage très simple et rapide du bras et avec presse-produit inox extractible.

D Gerade Aufschnittmaschine, mit Doppelschlittentisch und auf Säulen gleitendem Pressarm. Model 300V-330V-350VE ist besonders zum Schneiden vom Wurstwaren geeignet. Model VBS hat ein Gelenkpressarm. Mod. VBI: ausgestattet mit einem speziellen geschützt Arm, das macht es einfacher, sofortige und effiziente Reinigung der Boom, und abnehmbare Halterung Edelstahl Griff.

E Cortadora vertical, con doble plato deslizante y plato a columnas. Mod. 300V-330V-350VE es particularmente apta para el corte de fiambres. La versión VBS se diferencia por la forma especial del brazo. Mod. VBI: equipada de brazo especial protecto, lo que hace más fácil, la limpieza inmediata y efectiva del brazo, y el soporte extraíble en acero inoxidable.

R Mod. 300V-330V-350VE Наделенная выдвигной двойной тарелочкой и рукой колонной. Особо подходящая для резки колбасных изделий. Mod. VBS Наделенная выдвигной двойной тарелочкой и подвижной рукой (специальная рука). Mod. VBI Наделенная выдвигной двойной тарелкой, специальной рукой расфасовки (полностью закрыта для более легкой и быстрой очистки)

• Dimensioni • Sizes • Diménsions • Abmessung • Dimensiones • Размеры

	300 V	330 V	300 VBS	330 VBS	300 VBI	330 VBI
A	550	550	550	550	550	550
B	590	595	660	665	605	610
C	710	750	780	820	725	765
D	370	370	370	370	370	370
E	680	715	680	715	680	715
F	490	505	490	505	490	505
G	670	710	595	595	615	615
H	265	300	265	300	265	300
I	295	350	295	350	295	350

A Distanza piedini
Feet distance
Distance pieds
Fußabstand
Distancia pies
расстояние между ножек

B Ingombro di taglio
Footprint cut
Distance coupe
Schneideentfernung
Distancia de corte
размер режущей части

C Ingombro massimo inizio/fine corsa
Max. distance beginning/end movement
Max. distance début/fin mouvement
Max. Distanz zwischen An- und Endlauf
Distancia máxima inicio/fin recorrido carro
макс. размер начало/окончание пробега

D Distanza piedini
Feet distance
Distance pieds
Fußabstand
Distancia pies
расстояние между ножек

	350 VE	350 VEBS
A	550	550
B	595	665
C	750	820
D	370	370
E	715	715
F	515	515
G	710	595
H	300	300
I	350	350

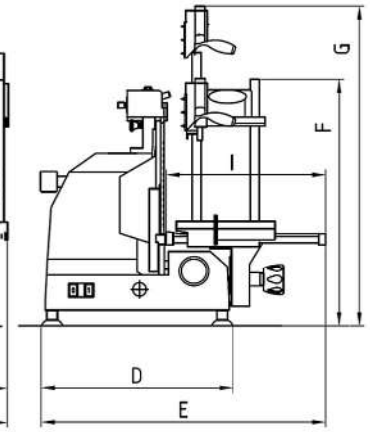
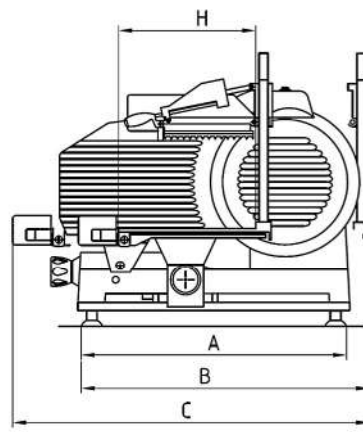
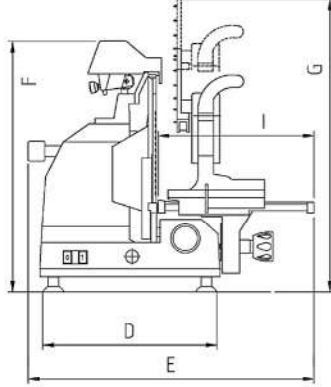
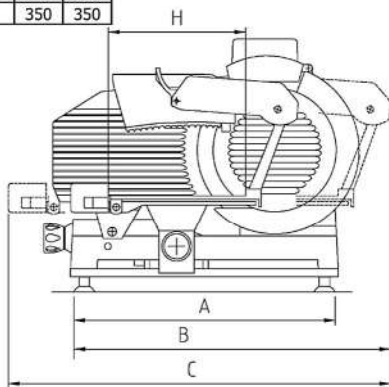
E Ingombro massimo in larghezza
Max. width distance
Max. distance en largeur
Totale Breite
Distancia máxima largo
макс. размер по ширине

F Altezza
Height
Hauteur
Höhe
Altura
высота

G Ingombro massimo in altezza
Max. height distance
Max. distance en hauteur
Totale Höhe
Distancia máxima en altura
макс. размер по высоте

H Lunghezza piatto
Table length
Longueur plateau
Plattenlänge
Longitud plato
длина тарелки

I Larghezza piatto
Table width
Largeur plateau
Plattenbreite
Largueza/Ancho
ширина тарелки



300VBS - 330VBS - 350VEBS - 300VBI - 330VBI

300V - 330V - 350VE

Modello Model Modèle Modell Modelo Модель	Lama Blade Lame Messer lama Нож	Giri lama/1' Tours lame Messer Drehung Giros lama Обороты ножа/ минута	Motore V.220/monofase Motor V.220 single phase Moteur V.220/monophase Motor V.220/einphasig Motor V.220/monofase Мотор V.230 монофаза	Motore V.220/380 - 400 trifase Motor V. 220/380 - 400 three-phase Moteur V.220/380-400 triphase Motor V.220/380-400 dreiphasig Motor V.220/380-400 trifase Мотор V. 220/380 - 400 трифазы	Corsa carrello Carriage movement Course chariot Schlitten Lauf Recorrido carro Движение тележки	Regolatore taglio Régulation coupe Schnittstärkerregler Regulador corte Регулировка резки	Capacità di taglio Cut's capacity Capacité de coupe Schneidefähigkeit Capacidad corte Размер резки	Peso netto Net weight Poids net Nettogewicht Peso neto Вес нетто
300V - 300VBS - 300VBI	Ø mm 300	n° 310	kW 0.242	kW 0.270	mm 310	mm 12	Ø mm 210 □ mm 210x265	kg 32
330V - 330VBS - 330VBI	Ø mm 330	n° 310	kW 0.242	kW 0.270	mm 310	mm 12	Ø mm 225 □ mm 225x300	kg 35
350VE - 350VEBS	Ø mm 350	n°310	kW 0.242	kW 0.270	mm 310	mm 12	Ø mm 240 □ mm 240 x 300	kg 37

NOAW s.r.l.

Via Colombera, 27 - 21048 SOLBIATE ARNO (VA)

Tel. 0331/219.723 - Fax 0331/216.197 - P. IVA 00616220125 • E-mail: noaw@noaw.it - www.noaw.it - www.noaw.srl.com