



Affettatrici verticali piatto salumi	I
Straight feed slicers sausages table	GB
Trancheurs verticaux plateau charcuterie	F
Gerade Aufschnittmaschinen mit Platt für Wurstwaren	D
Cortadoras verticales plato fiambre	E
ЛОМТЕРЗКА ВЕРТИКАЛЬНАЯ С ТАРЕЛОЙ ДЛЯ КОЛБАСНЫХ ИЗДЕЛИЙ	R

350VBS/L - 370VBS/L 350VBI/L - 370VBI/L



350VBI/L
370VBI/L

350VBS/L
370VBS/L



November 2020 - Rev. 01



350VBS/L - 370VBS/L

350VBI/L - 370VBI/L

I
Affettatrice verticale. Disponibile con lama diam. 350 - 370 mm.
Altamente innovativa nel design per la linea arrotondata, priva di spigoli e di viti a vista. Facile da pulire in tutte le sue parti, è particolarmente adatta per la ristorazione ed i supermercati.
Mod. VBI: dotata di braccio speciale inscatolato, che rende più semplice, immediata ed efficace la pulizia del braccio stesso, e di staffa pressamerce inox estraibile.

GB
Straight feed slicer. Available with blade diam. 350 - 370 mm.
Highly innovative in the design for the rounded off line, without edges and screws at sight. Very easy to clean in all its parts, it is particularly suitable for restaurants and supermarkets.
Mod. VBI: equipped with a special arm protected, which makes it easier, immediate and effective cleaning of the boom, and removable stainless bracket grip.

F
Trancheur vertical. Disponibles avec couteau 350 - 370 mm.
Design très moderne pour la ligne arrondie, sans coins et vis à la vue. Facile à nettoyer en toutes ses parties, il est particulièrement indiqué pour la restauration et les supermarchés.
Trancheur VBI avec bras special abri qui permet un nettoyage très simple et rapide du bras et avec presse-produit inox extractible.

D
Verfügbar mit Klinge 350 - 370 mm.
Höchst innovatives Design, abgerundete Linie, ohne Ecken und ohne sichtbare Schrauben. Sehr einfach zu reinigen ist speziell geeignet für Restaurations-Betriebe und Supermärkte. Mod. VBI: ausgestattet mit einem speziellen geschützt Arm, das macht es einfacher, sofortige und effiziente Reinigung der Boom, und abnehmbare Halterung Edelstahl Griff.

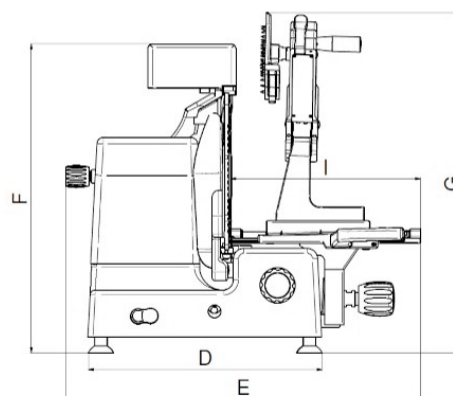
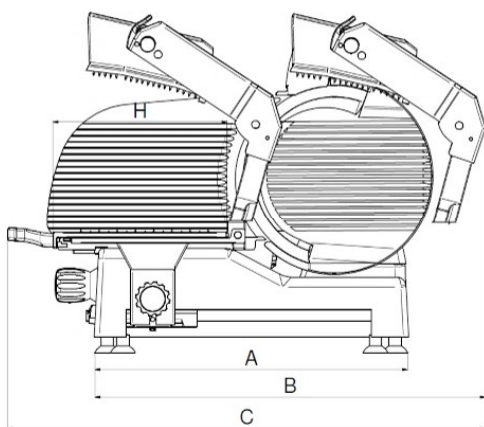
E
Cortadora Vertical. Disponibles con lama de 350 - 370 mm diámetro.
Con un design de grande innovación para la línea redondeada, sin esquinas y sin tornillos en vista. De facil limpieza en todas sus partes es particularmente indicada para restauración y supermercados. Mod. VBI: equipada de brazo especial protecto, lo que hace más fácil, la limpieza inmediata y efectiva del brazo, y el soporte extraible en acero inoxidable.

R
Диаметр ножа 350 - 370мм.
Ломтерезка серии Лидер. Наделенная выдвижной двойной тарелкой и подвижной рукой (специальная рука). Охарактеризованная большой производительностью резки, особенно подходит для резки больших колбасных изделий. Высоко новаторский дизайн закругленной линии, лишенной ребер и винтов на фасаде. Легкая для очистки во всех ее частях, она особенно подходит для общественного питания и супермаркетов.
Mod. VBI Ломтерезка серии Лидер. Наделенная выдвижной двойной тарелкой, специальной рукой расфасовки (полностью закрыта для более легкой и быстрой очистки).

• Dimensioni • Sizes • Dimensões • Abmessung • Dimensiones • Размеры

	350VBS/L	370VBS/L	350VBI/L	370VBI/L
A	600	600	600	600
B	775	775	720	720
C	935	935	850	850
D	445	445	445	445
E	720	720	720	720
F	590	600	590	600
G	630	630	650	650
H	315	315	315	315
I	365	365	365	365

- A** Distanza piedini
Feet distance
Distance pieds
Fußabstand
Distancia pies
Расстояние между ножками
- B** Ingombro di taglio
Footprint cut
Distance coupe
Schneideentfernung
Distancia de corte
Размер режущей части
- C** Ingombro massimo inizio/fine corsa
Max. distance beginning/end movement
Max. distance début/fin mouvement
Max. Distanz zwischen An- und Endlauf
Distancia máxima inicio/fin recorrido carro
Макс. размер начало/окончание пробега
- D** Distanza piedini
Feet distance
Distance pieds
Fußabstand
Distancia pies
Расстояние между ножками
- E** Ingombro massimo in larghezza
Max. width distance
Max. distance en largeur
Totale Breite
Distancia máxima largo
Макс. размер по ширине
- F** Altezza
Height
Hauteur
Höhe
Altura
высота
- G** Ingombro massimo in altezza
Max. height distance
Max. distance en hauteur
Totale Höhe
Distancia máxima en altura
Макс. размер по высоте
- H** Lunghezza piatto
Table length
Longueur plateau
Plattenlänge
Longitud plato
Длина тарелки
- I** Larghezza piatto
Table width
Largeur plateau
Plattenbreite
Larghezza/Ancho
Ширина тарелки



Modello Model Modèle Modell Modelo Модель	Lama Blade Lame Messer lama Лезвие	Giri lama/1' Blade turns/1' Tours lame Messer Drehung Giros lama Оборот лезвия/1'	Motore V.220/monofase Motor V.220 single phase Moteur V.220/monophase Motor V.220/einphasig Motor V.220/monofase Монофазный мотор v.220	Motore V.220/380 - 400 trifase Motor V. 220/380 - 400 three-phase Moteur V.220/380-400 triphase Motor V.220/380-400 dreiphasig Motor V.220/380-400 trifase Трёхфазный мотор v. 220/380-400	Corsa carrello Carriage movement Course chariot Schlitten Lauf Recorrido carro Пробег тележки	Regolatore taglio Thickness adjuster Régulation coupe Schnittstärkerregler Regulador corte Регулятор резки	Capacità di taglio Cut's capacity Capacité de coupe Schneidefähigkeit Capacidad corte Мощность резки	Peso netto Net weight Poids net Nettogewicht Peso neto Вес
350VBS/L - 350VBI/L	Ø 350 mm	n° 210	KW 0.370	KW 0.370	mm 370	mm 27	Ø mm 250 □ mm 250x315	kg 53 - 54
370VBS/L - 370VBI/L	Ø 370 mm	n° 210	KW 0.370	KW 0.370	mm 370	mm 27	Ø mm 265 □ mm 265x315	kg 55 - 56

NOAW s.r.l.

Via Colombara, 27 - 21048 SOLBIATE ARNO (VA)

Tel. 0331/219.723 - Fax 0331/216.197 - P. IVA 00616220125 • E-mail: noaw@noaw.it - www.noaw.it - www.noawsrl.com