



Affettatrici verticali piatto carne	I
Straight feed slicers meat table	GB
Trancheurs verticaux plateau viande	F
Gerade Aufschnittmaschinen mit Platt für Fleisch	D
Cortadoras verticales plato carne	E
Ломтерезка вертикальная с тарелкой для мяса	R

## 300TC - 330TC



November 2020 - Rev.01

**NOAW s.r.l.**

Via Colombera, 27 - 21048 SOLBIATE ARNO (VA)

Tel. 0331/219.723 - Fax 0331/216.197 - P. IVA 00616220125 • E-mail: noaw@noaw.it - www.noaw.it - www.noawsrl.com



# 300TC - 330TC

**I** Verticale con doppio piatto scorrevole, è adatta per il taglio della carne. Ideale per la ristorazione e le macellerie.

**GB**

Straight feed, with double meat table it is particularly suitable for fresh meat. Ideal for restaurants and butchers.

**F**

Trancheur vertical, avec double plateau il est particulièrement indiqué pour la coupe de la viande. Idéal pour les restaurants et les boucheries.

**D**

Gerade Aufschnittmaschine, mit Doppelschlittentisch ist sie besonders zum Schneiden vom Fleisch geeignet. Ideal für Restaurants und Metzgereien.

**E**

Cortadora vertical, con doble plato particularmente indicada para el corte de carne. Ideal para restaurantes y carnicerías.

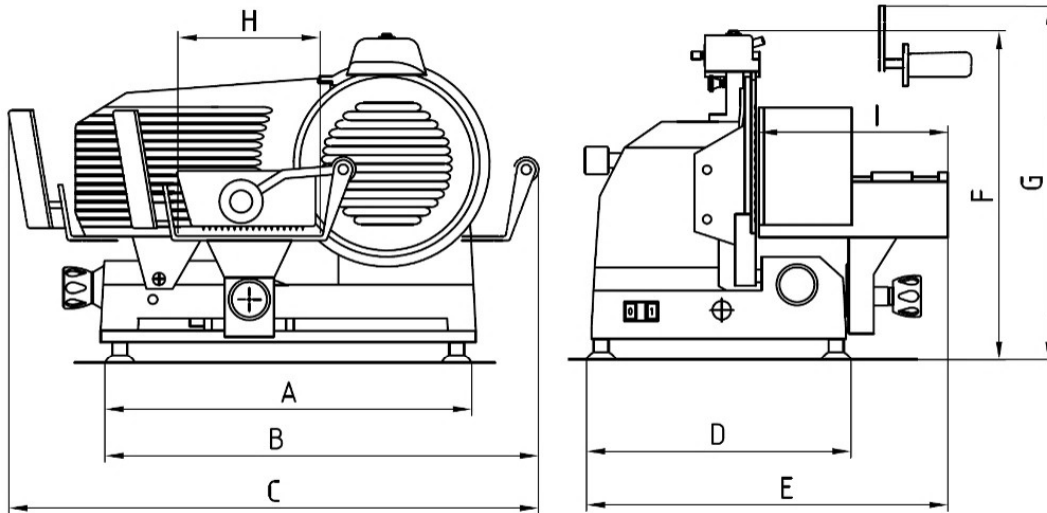
**R**

С хорошим основанием поддержки и двойным плоским выдвигаемым блюдом, она подходит для резки мяса. Идеальна для общественного питания и мясных лавок.

• Dimensioni • Sizes • Diménsions • Abmessung • Dimensiones • Размеры

	300 TC	330 TC
A	550	550
B	630	630
C	780	780
D	380	380
E	690	690
F	490	500
G	600	600
H	270	270
I	340	340

- A** Distanza piedini  
Feet distance  
Distance pieds  
Fußabstand  
Distancia pies  
расстояние между ножек
- B** Ingombro di taglio  
Footprint cut  
Distance coupe  
Schneideentfernung  
Distancia de corte  
размер режущей части
- C** Ingombro massimo inizio/fine corsa  
Max. distance beginning/end movement  
Max. distance début/fin mouvement  
Max. Distanz zwischen An- und Endlauf  
Distancia máxima inicio/fin recorrido carro  
макс. размер начало/окончание пробега
- D** Distanza piedini  
Feet distance  
Distance pieds  
Fußabstand  
Distancia pies  
расстояние между ножек
- E** Ingombro massimo in larghezza  
Max. width distance  
Max. distance en largeur  
Totale Breite  
Distancia máxima largo  
макс. размер по ширине
- F** Altezza  
Height  
Hauteur  
Höhe  
Altura  
высота
- G** Ingombro massimo in altezza  
Max. height distance  
Max. distance en hauteur  
Totale Höhe  
Distancia máxima en altura  
макс. размер по высоте
- H** Lunghezza piatto  
Table length  
Longueur plateau  
Plattenlänge  
Longitud plato  
длина тарелки
- I** Larghezza piatto  
Table width  
Largeur plateau  
Plattenbreite  
Largueza/Ancho  
ширина тарелки



Modello Model Modèle Modell Modelo Модель	Lama Blade Lame Messer lama Нож	Giri lama/1' Blade turns/1' Tours lame Messer Drehung Giros lama Обороты ножа/ минута	Motore V.220/monofase Motor V.220 single phase Moteur V.220/monophasé Motor V.220/einphasig Motor V.220/monofase Мотор V.230 монофаза	Motore V.220/380 - 400 trifase Motor V. 220/380 - 400 three-phase Moteur V.220/380-400 triphasé Motor V.220/380-400 dreiphasig Motor V.220/380-400 trifase Мотор V. 220/380 - 400 трифазы	Corsa carrello Carriage movement Course chariot Schlitten Lauf Recorrido carro Движение тележки	Regolatore taglio Thickness adjuster Régulation coupe Schnittstärkerregler Regulador corte Регулировка резки	Capacità di taglio Cut's capacity Capacité de coupe Schneidefähigkeit Capacidad corte Размер резки	Peso netto Net weight Poids net Nettogewicht Peso neto Вес нетто
300TC	ø mm 300	n° 310	Kw 0,242	Kw 0,270	mm 300	mm 12	Ø mm 220	Kg. 32
330 TC	ø mm 330	n° 310	Kw 0,242	Kw 0,270	mm 300	mm 12	Ø mm 220 x 270	
							Ø mm 235	
							Ø mm 235 x 270	

**NOAW s.r.l.**

Via Colombara, 27 - 21048 SOLBIATE ARNO (VA)

Tel. 0331/219.723 - Fax 0331/216.197 - P. IVA 00616220125 • E-mail: noaw@noaw.it - www.noaw.it - www.noawsrl.com