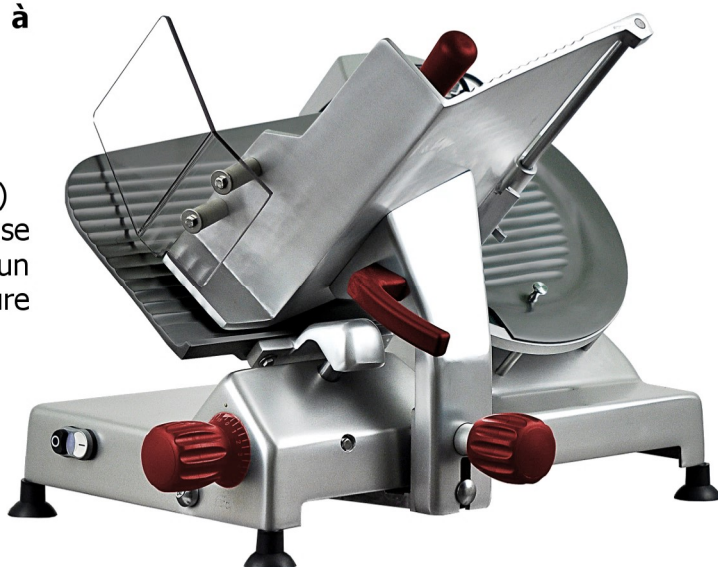


Description

Trancheur professionnel pour usage intensif à revêtement spécial

- Trancheur gravité à courroie
- Lame 300mm en Téflon
- Parties avec revêtement spécial (butée et pare-lame)
- Avec une grande inclinaison, et une plus grande base que les trancheurs de la même catégorie, permet un plus grand déplacement du chariot pour une meilleure capacité de coupe.
- Moteur ventilé de forte puissance dans sa catégorie



Préconisations d'utilisation

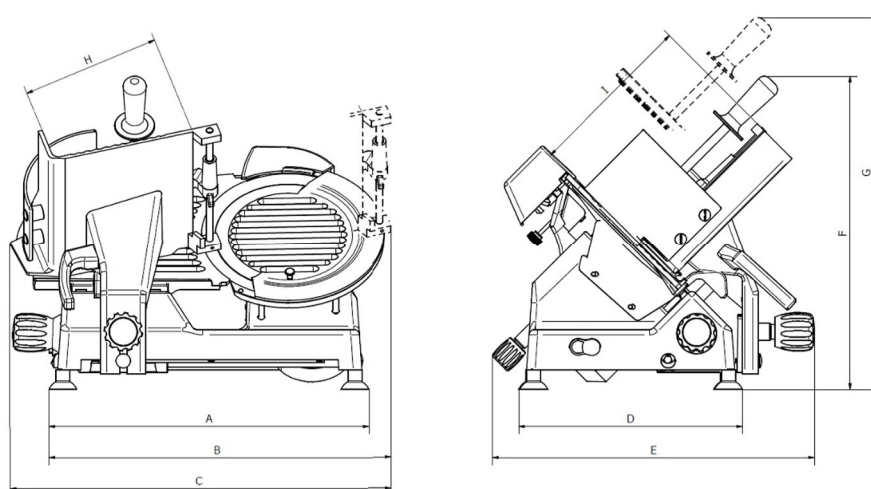
Collectivité, Moyenne et grande restauration, Boucherie, Charcuterie, Traiteur, Super et Hypermarché

200 couverts et plus

Nettoyage à la douchette par le haut

Caractéristiques techniques

A	Distance pieds	600	F	Hauteur	520
B	Distance coupe	600	G	Max. distance en hauteur	600
C	Max. distance début/fin mouvement	700	H	Longueur plateau	305
D	Distance pieds	400	I	Largeur plateau	325
E	Max. distance en largeur	580			



Lame	Tours lame	Moteur V.230	Course chariot	Régulation coupe	Capacité de coupe	Poids net
Ø mm 300	n° 280	Kw 0,242	mm 360	mm 16	Ø mm 220	kg 29
					▣ mm 220X320	

Produit par NOAW s.r.l.

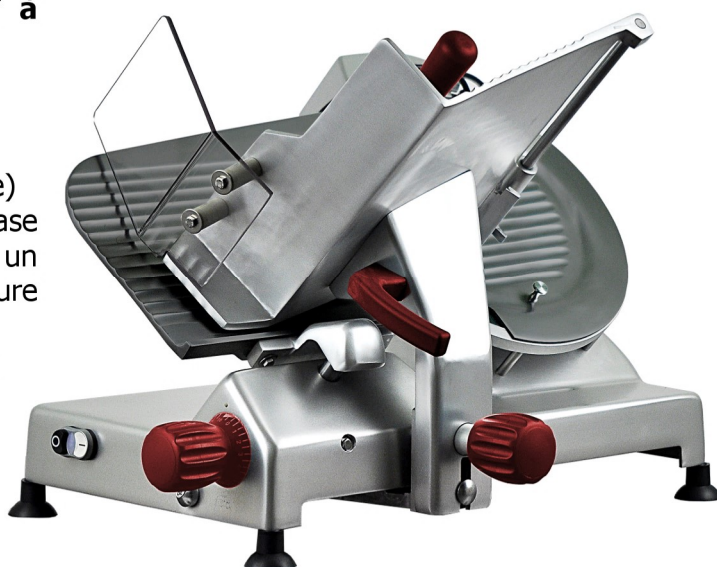
Via Colombera, 27 - 21048 SOLBIATE ARNO (VA) - Italy

Tel. +39 0331 219723 - Fax +39 0331 216197 - P.IVA 00616220125 - e-mail: mathieu@noaw.it - www.noaw.it/fr/

Description

Trancheur professionnel pour usage intensif à revêtement spécial

- Trancheur gravité à courroie
- Lame 330mm en Téflon
- Parties avec revêtement spécial (butée et pare-lame)
- Avec une grande inclinaison, et une plus grande base que les trancheurs de la même catégorie, permet un plus grand déplacement du chariot pour une meilleure capacité de coupe.
- Moteur ventilé de forte puissance dans sa catégorie



Préconisations d'utilisation

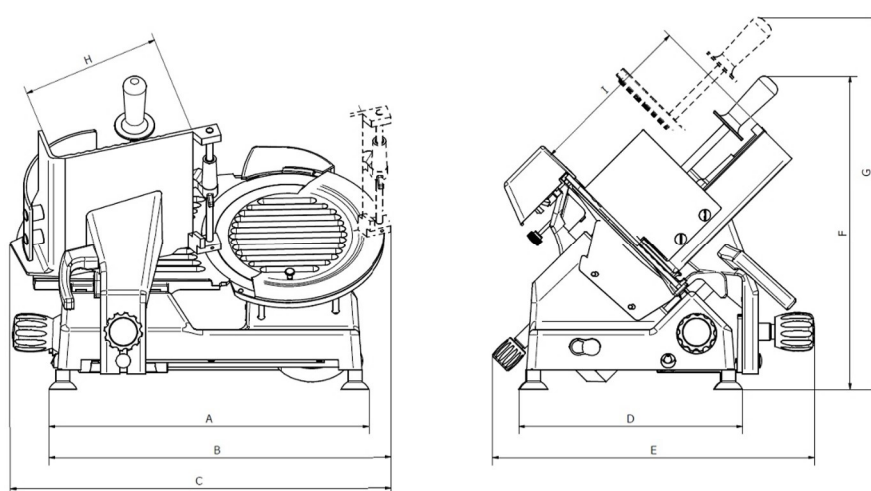
Collectivité, Moyenne et grande restauration, Boucherie, Charcuterie, Traiteur, Super et Hypermarché

350 couverts et plus

Nettoyage à la douchette par le haut

Caractéristiques techniques

A	Distance pieds	600	F	Hauteur	520
B	Distance coupe	610	G	Max. distance en hauteur	600
C	Max. distance début/fin mouvement	700	H	Longueur plateau	305
D	Distance pieds	400	I	Largeur plateau	325
E	Max. distance en largeur	580			



Lame	Tours lame	Moteur V.230	Course chariot	Régulation coupe	Capacité de coupe	Poids net
Ø mm 330	n° 280	Kw 0,242	mm 360	mm 16	Ø mm 230	kg 33
					□ mm 230X305	

Produit par NOAW s.r.l.

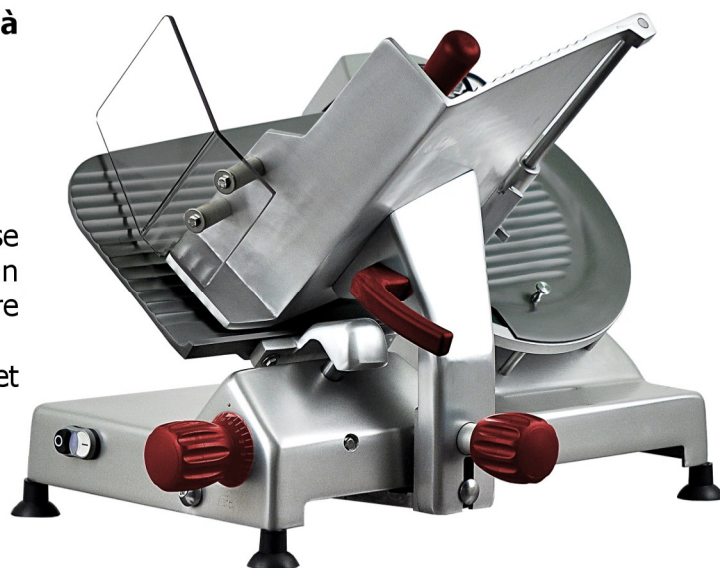
Via Colombera, 27 - 21048 SOLBIATE ARNO (VA) - Italy

Tel. +39 0331 219723 - Fax +39 0331 216197 - P.IVA 00616220125 - e-mail: mathieu@noaw.it - www.noaw.it/fr/

Description

Trancheur professionnel pour usage intensif à revêtement spécial

- Trancheur gravité à courroie
- Lame 350mm en Téflon
- Parties avec revêtement spécial (butée et pare-lame)
- Avec une grande inclinaison, et une plus grande base que les trancheurs de la même catégorie, permet un plus grand déplacement du chariot pour une meilleure capacité de coupe.
- Grand espace facilitant le nettoyage entre la lame et le corps du trancheur



Préconisations d'utilisation

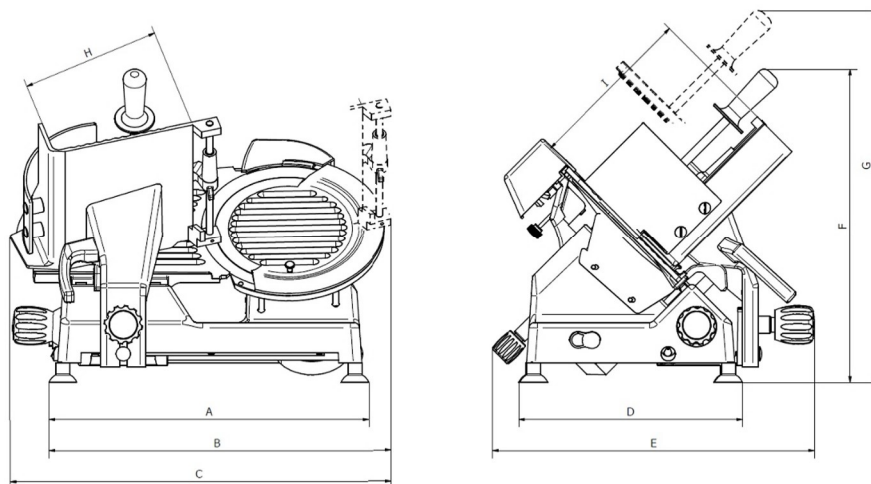
Collectivité, Moyenne et grande restauration, Boucherie, Charcuterie, Traiteur, Super et Hypermarché

500 couverts et plus

Nettoyage à la douchette par le haut

Caractéristiques techniques

A	Distance pieds	600			
B	Distance coupe	620	F	Hauteur	520
C	Max. distance début/fin movement	700	G	Max. distance en hauteur	600
D	Distance pieds	400	H	Longueur plateau	305
E	Max. distance en largeur	580	I	Largeur plateau	325



Lame	Tours lame	Moteur V.230	Course chariot	Régulation coupe	Capacité de coupe	Poids net
Ø mm 350	n° 280	Kw 0,370	mm 360	mm 16	Ø mm 240	kg 36
					▣ mm 240X295	

Produit par NOAW s.r.l.

Via Colombera, 27 - 21048 SOLBIATE ARNO (VA) - Italy

Tel. +39 0331 219723 - Fax +39 0331 216197 - P.IVA 00616220125 - e-mail: mathieu@noaw.it - www.noaw.it/fr/

Description

Trancheur professionnel à revêtement spécial pour usage intensif

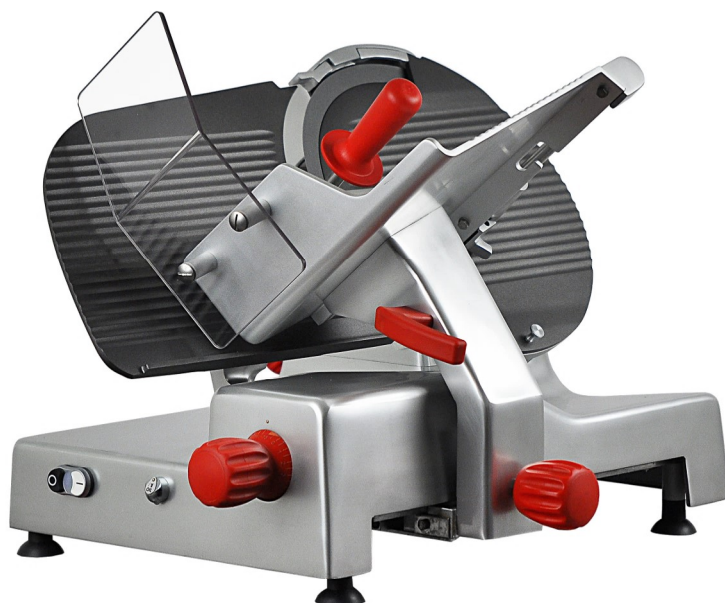
- Trancheur à gravité à courroie, avec revêtement anti adhésif (Quantanium) pour un nettoyage facile et accéléré
- Construction châssis en aluminium anodisé, pièces amovibles recouvertes de Quantanium
- Les pièces amovibles peuvent passer au lave-vaisselle pour un gain de temps et d'efficacité sur le nettoyage
- Livré en standard avec une lame anti adhésive en Téflon
- Livré avec disque de démontage rapide de la lame
- Idéale pour les produits gras et collants

Préconisations d'utilisation

Collectivité, Moyenne et grande restauration, Boucherie, Charcuterie, Traiteur, Super et Hypermarché

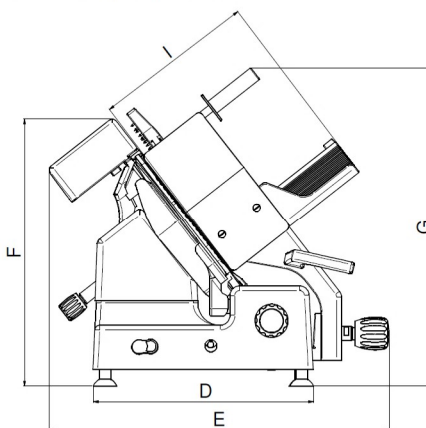
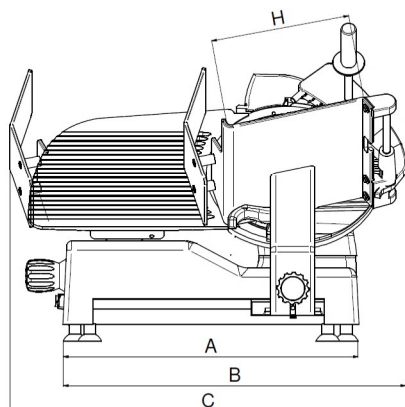
500 couverts et plus

Nettoyage à la douchette par le haut



Caractéristiques techniques

A	Distance pieds	600	F	Hauteur	550
B	Distance coupe	695	G	Max. distance en hauteur	690
C	Max. distance début/fin mouvement	825	H	Longueur plateau	285
D	Distance pieds	445	I	Largeur plateau	330
E	Max. distance en largeur	695			



Lame	Tours lame	Moteur V.230	Course chariot	Régulation coupe	Capacité de coupe	Poids net
Ø mm 350	n° 210	Kw 0,370	mm 365	mm 22	Ø mm 260	kg 48
					Ø mm 260 x 300	

Produit par NOAW s.r.l.

Via Colombera, 27 - 21048 SOLBIATE ARNO (VA) - Italy

Tel. +39 0331 219723 - Fax +39 0331 216197 - P.IVA 00616220125 - e-mail: mathieu@noaw.it - www.noaw.it/fr/

Description

Trancheur professionnel pour usage intensif à revêtement spécial

- Trancheur gravité à pignons
- Lame 300mm en Téflon
- Parties avec revêtement spécial (butée et pare-lame)
- Avec une grande inclinaison, et une plus grande base que les trancheurs de la même catégorie, permet un plus grand déplacement du chariot pour une meilleure capacité de coupe.
- Moteur ventilé de forte puissance dans sa catégorie

Préconisations d'utilisation

Collectivité, Moyenne et grande restauration, Boucherie, Charcuterie, Traiteur, Super et Hypermarché

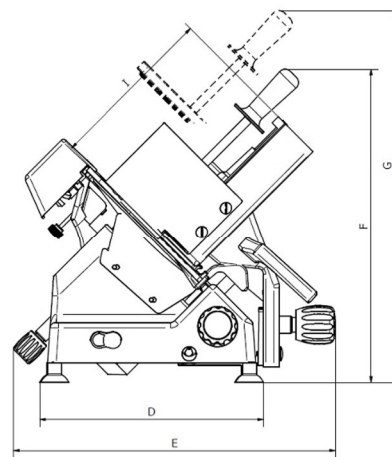
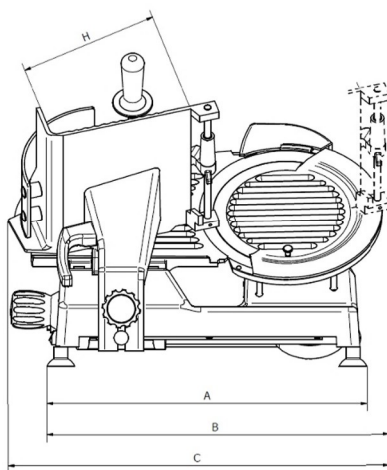
200 couverts et plus

Nettoyage à la douchette par le haut



Caractéristiques techniques

A	Distance pieds	600	F	Hauteur	550
B	Distance coupe	600	G	Max. distance en hauteur	630
C	Max. distance début/fin mouvement	700	H	Longueur plateau	305
D	Distance pieds	400	I	Largeur plateau	325
E	Max. distance en largeur	580			



Lame	Tours lame	Moteur V.230	Course chariot	Régulation coupe	Capacité de coupe	Poids net
Ø mm 300	n° 220	Kw 0,300	mm 360	mm 16	Ø mm 220	kg 34
					▣ mm 220X320	

Produit par NOAW s.r.l.

Via Colombera, 27 - 21048 SOLBIATE ARNO (VA) - Italy

Tel. +39 0331 219723 - Fax +39 0331 216197 - P.IVA 00616220125 - e-mail: mathieu@noaw.it - www.noaw.it/fr/

Description

Trancheur professionnel pour usage intensif à revêtement spécial

- Trancheur gravité à pignons
- Lame 330mm en Téflon
- Parties avec revêtement spécial (butée et pare-lame)
- Avec une grande inclinaison, et une plus grande base que les trancheurs de la même catégorie, permet un plus grand déplacement du chariot pour une meilleure capacité de coupe.
- Moteur ventilé de forte puissance dans sa catégorie

Préconisations d'utilisation

Collectivité, Moyenne et grande restauration, Boucherie, Charcuterie, Traiteur, Super et Hypermarché

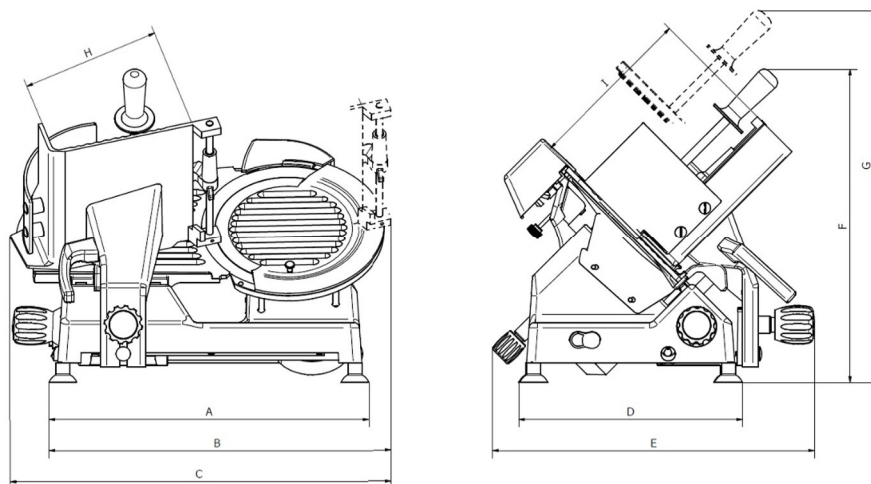
350 couverts et plus

Nettoyage à la douchette par le haut



Caractéristiques techniques

A	Distance pieds	600	F	Hauteur	550
B	Distance coupe	610	G	Max. distance en hauteur	630
C	Max. distance début/fin movement	700	H	Longueur plateau	305
D	Distance pieds	400	I	Largeur plateau	325
E	Max. distance en largeur	580			



Lame	Tours lame	Moteur V.230	Course chariot	Régulation coupe	Capacité de coupe	Poids net
Ø mm 330	n° 220	Kw 0,300	mm 360	mm 16	Ø mm 230	kg 38
					▣ mm 230X305	

Produit par NOAW s.r.l.

Via Colombera, 27 - 21048 SOLBIATE ARNO (VA) - Italy

Tel. +39 0331 219723 - Fax +39 0331 216197 - P.IVA 00616220125 - e-mail: mathieu@noaw.it - www.noaw.it/fr/

Description

Trancheur professionnel pour usage intensif

- Trancheur gravité à pignons
- Lame 350mm en Téflon
- Parties avec revêtement spécial (butée et pare-lame)
- Avec une grande inclinaison, et une plus grande base que les trancheurs de la même catégorie, permet un plus grand déplacement du chariot pour une meilleure capacité de coupe.
- Moteur ventilé de forte puissance dans sa catégorie
- Grand espace facilitant le nettoyage entre la lame et le corps du trancheur



Préconisations d'utilisation

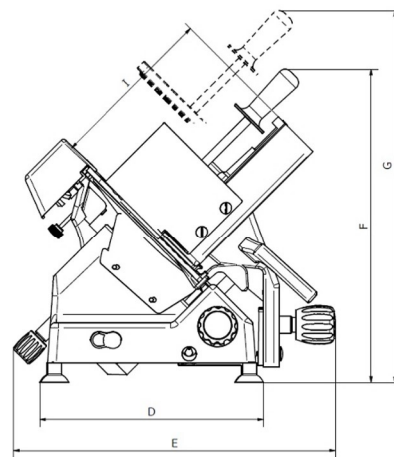
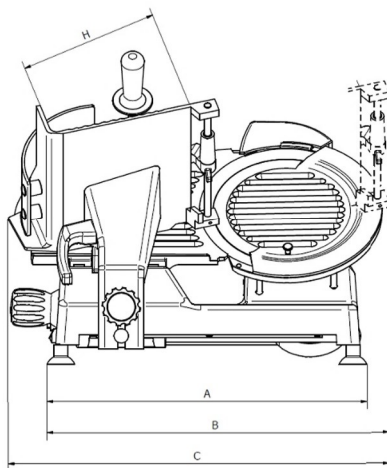
Collectivité, Moyenne et grande restauration,
Boucherie, Charcuterie, Traiteur, Super et
Hypermarché

500 couverts et plus

Nettoyage à la douchette par le haut

Caractéristiques techniques

A	Distance pieds	600	F	Hauteur	550
B	Distance coupe	620	G	Max. distance en hauteur	630
C	Max. distance début/fin movement	700	H	Longueur plateau	305
D	Distance pieds	400	I	Largeur plateau	325
E	Max. distance en largeur	580			



Lame	Tours lame	Moteur V.230	Course chariot	Régulation coupe	Capacité de coupe	Poids net
Ø mm 350	n° 220	Kw 0,300	mm 360	mm 16	Ø mm 240	kg 41
					□ mm 240X295	

Produit par NOAW s.r.l.

Via Colombera, 27 - 21048 SOLBIATE ARNO (VA) - Italy

Tel. +39 0331 219723 - Fax +39 0331 216197 - P.IVA 00616220125 - e-mail: mathieu@noaw.it - www.noaw.it/fr/

Description

Trancheur professionnel à revêtement spécial pour usage intensif

- Trancheur à gravité à pignons avec revêtement anti adhésif (Quantanium) pour un nettoyage facile et accéléré
- Construction châssis en aluminium anodisé, pièces amovibles recouvertes de Quantanium
- Les pièces amovibles peuvent passer au lave-vaisselle pour un gain de temps et d'efficacité sur le nettoyage
- Livré en standard avec une lame anti adhésive en Téflon
- Livré avec disque de démontage rapide de la lame
- Idéale pour les produits gras et collants



Préconisations d'utilisation

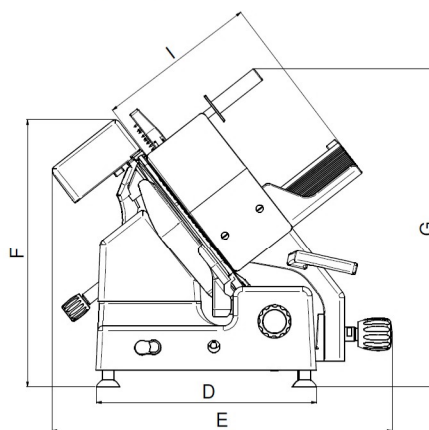
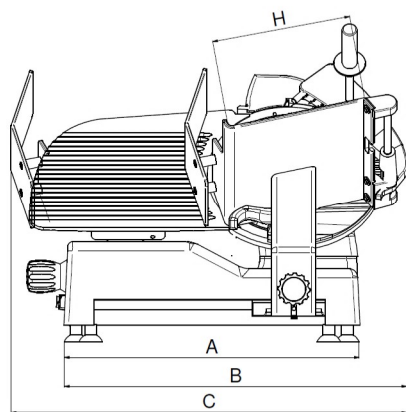
Collectivités, Moyenne et grande restauration, Boucherie, Charcuterie, Traiteur, Super et Hypermarché

500 couverts et plus

Nettoyage à la douchette par le haut

Caractéristiques techniques

A	Distance pieds	600	F	Hauteur	550
B	Distance coupe	695	G	Max. distance en hauteur	690
C	Max. distance début/fin mouvement	825	H	Longueur plateau	285
D	Distance pieds	445	I	Largeur plateau	330
E	Max. distance en largeur	695			



Lame	Tours lame	Moteur V.230	Course chariot	Régulation coupe	Capacité de coupe	Poids net
Ø mm 350	n° 210	Kw 0,370	mm 365	mm 22	Ø mm 260	kg 49
					Ø mm 260 x 300	

Produit par NOAW s.r.l.

Via Colombera, 27 - 21048 SOLBIATE ARNO (VA) - Italy

Tel. +39 0331 219723 - Fax +39 0331 216197 - P.IVA 00616220125 - e-mail: mathieu@noaw.it - www.noaw.it/fr/

Description

Trancheur professionnel à revêtement spécial pour usage intensif

- Trancheur semi-automatique à gravité à pignons lavable à la douchette par le haut
- Construction: châssis en aluminium anodisé; buttée de produit et protège-lame en Quantanium; lame en Téflon
- Livré en standard avec compteur de tranches
- Course du chariot et vitesse réglables
- Protection IP67 sur le panneau de contrôle

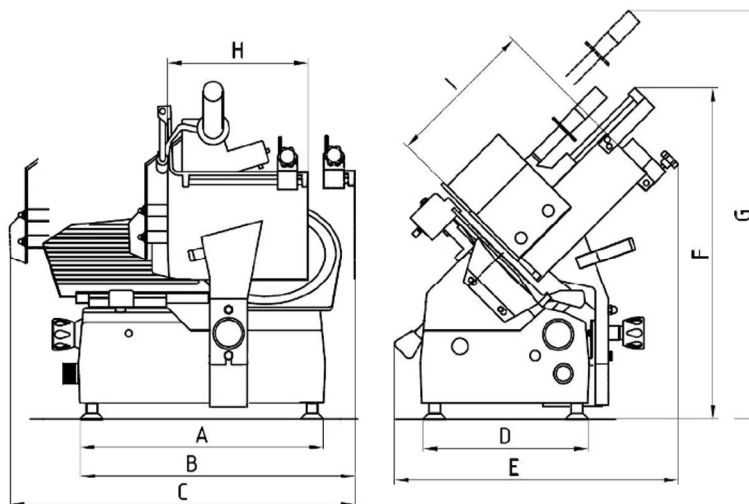
Préconisations d'utilisation

Collectivités, Grande restauration,
Boucherie, Charcuterie, Super et Hypermarché
500 couverts et plus
Lavable à la douchette par le haut



Caractéristiques techniques

A	Distance pieds	600	F	Hauteur	680
B	Distance coupe	900	G	Max. distance en hauteur	840
C	Max. distance début/fin movement	1020	H	Longueur plateau	305
D	Distance pieds	400	I	Largeur plateau	355
E	Max. distance en largeur	705			



Lame	Tours lame	Moteur V.230	Course chariot	Régulation coupe	Capacité de coupe	Poids net
Ø mm 350	n° 300	Kw 0,450	mm 350	mm 12	Ø mm 240	kg 55
					Ø mm 240 x 305	

Produit par NOAW s.r.l.

Via Colombera, 27 - 21048 SOLBIATE ARNO (VA) - Italy

Tel. +39 0331 219723 - Fax +39 0331 216197 - P.IVA 00616220125 - e-mail: mathieu@noaw.it - www.noaw.it/fr/

Description

Trancheur professionnel à revêtement spécial pour usage intensif

- Trancheur semi-automatique à gravité à pignons lavable à la douchette par le haut
- Construction: châssis en aluminium anodisé; buttée de produit et protège-lame en Quantanium; lame en Téflon
- Livré en standard avec disque de démontage rapide de la lame
- Livré en standard avec compteur de tranches
- Course du chariot et vitesse réglables
- Protection IP67 sur le panneau de contrôle

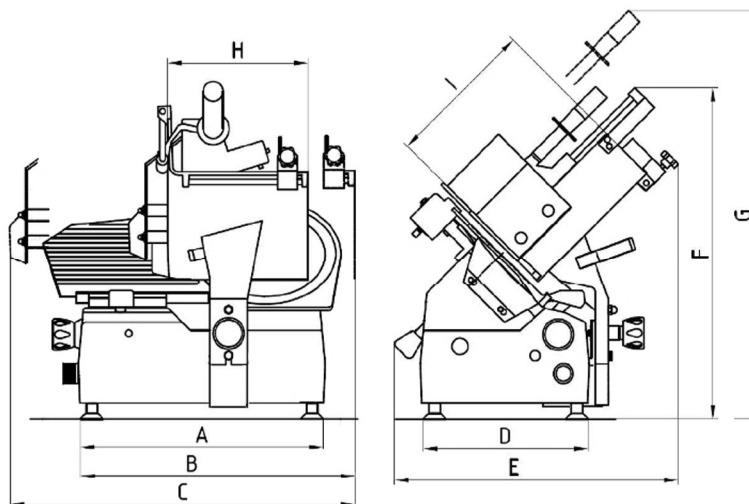
Préconisations d'utilisation

Collectivités, Grande restauration,
Boucherie, Charcuterie, Super et Hypermarché
500 couverts et plus
Lavable à la douchette par le haut



Caractéristiques techniques

A	Distance pieds	600	F	Hauteur	680
B	Distance coupe	900	G	Max. distance en hauteur	840
C	Max. distance début/fin movement	1020	H	Longueur plateau	305
D	Distance pieds	400	I	Largeur plateau	355
E	Max. distance en largeur	705			



Lame	Tours lame	Moteur V.230	Course chariot	Régulation coupe	Capacité de coupe	Poids net
Ø mm 350	n° 300	Kw 0,450	mm 350	mm 12	Ø mm 240	kg 55
					Ø mm 240 x 305	

Produit par NOAW s.r.l.

Via Colombera, 27 - 21048 SOLBIATE ARNO (VA) - Italy

Tel. +39 0331 219723 - Fax +39 0331 216197 - P.IVA 00616220125 - e-mail: mathieu@noaw.it - www.noaw.it/fr/