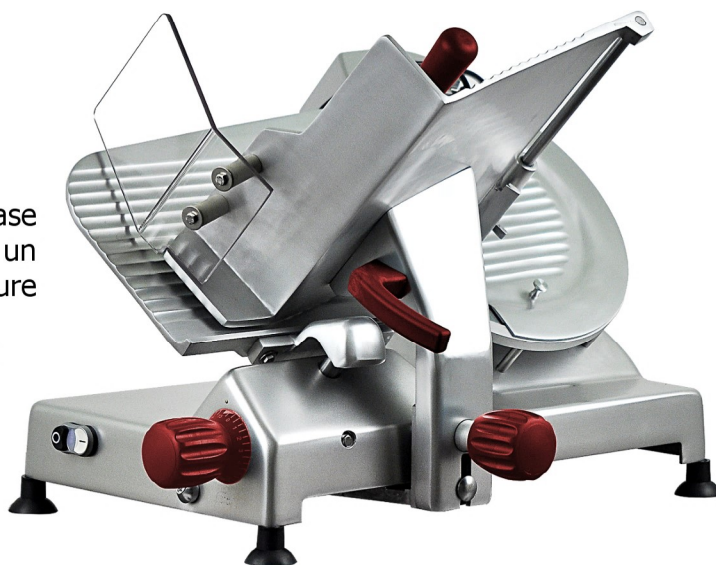


## Description

### Trancheur professionnel pour usage intensif

- Trancheur gravité à courroie
- Lame 300mm
- Avec une grande inclinaison, et une plus grande base que les trancheurs de la même catégorie, permet un plus grand déplacement du chariot pour une meilleure capacité de coupe.
- Moteur ventilé de forte puissance dans sa catégorie
- Tirant et visserie en inox
- Protection interrupteur IP67 sur les touches



## Préconisations d'utilisation

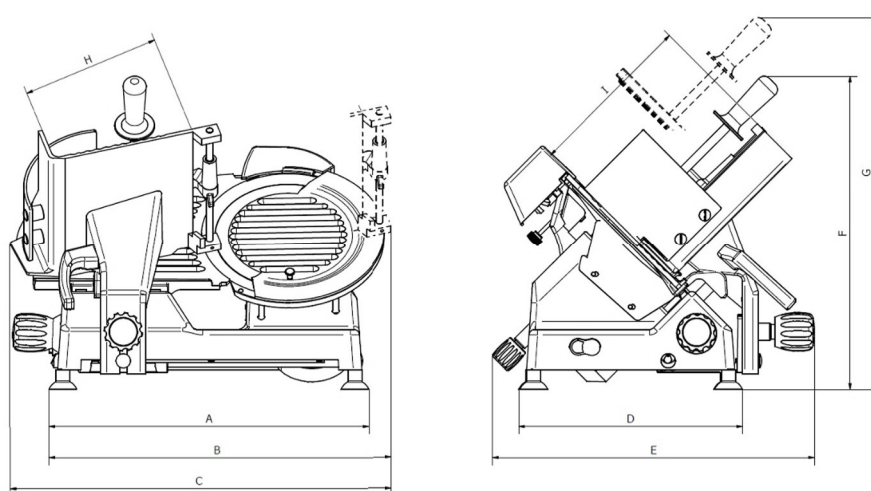
Collectivité, Moyenne et grande restauration, Boucherie, Charcuterie, Traiteur, Super et Hypermarché

200 couverts et plus

Nettoyage à la douchette par le haut

## Caractéristiques techniques

A	Distance pieds	600	F	Hauteur	520
B	Distance coupe	600	G	Max. distance en hauteur	600
C	Max. distance début/fin mouvement	700	H	Longueur plateau	305
D	Distance pieds	400	I	Largeur plateau	325
E	Max. distance en largeur	580			



Lame	Tours lame	Moteur V.230	Course chariot	Régulation coupe	Capacité de coupe	Poids net
Ø mm 300	n° 280	Kw 0,242	mm 360	mm 16	Ø mm 220	kg 29
					▣ mm 220X320	

Produit par NOAW s.r.l.

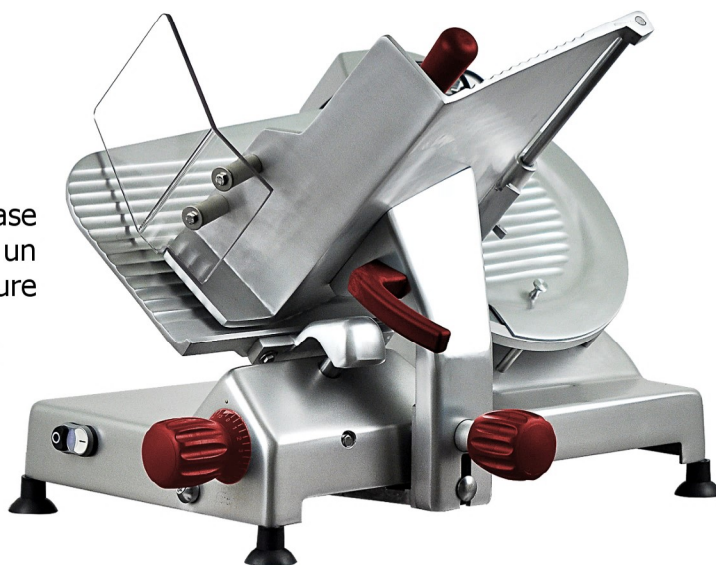
Via Colombera, 27 - 21048 SOLBIATE ARNO (VA) - Italy

Tel. +39 0331 219723 - Fax +39 0331 216197 - P.IVA 00616220125 - e-mail: mathieu@noaw.it - www.noaw.it/fr/

## Description

### Trancheur professionnel pour usage intensif

- Trancheur gravité à courroie
- Lame 330mm
- Avec une grande inclinaison, et une plus grande base que les trancheurs de la même catégorie, permet un plus grand déplacement du chariot pour une meilleure capacité de coupe.
- Moteur ventilé de forte puissance dans sa catégorie
- Tirant et visserie en inox
- Protection interrupteur IP67 sur les touches



## Préconisations d'utilisation

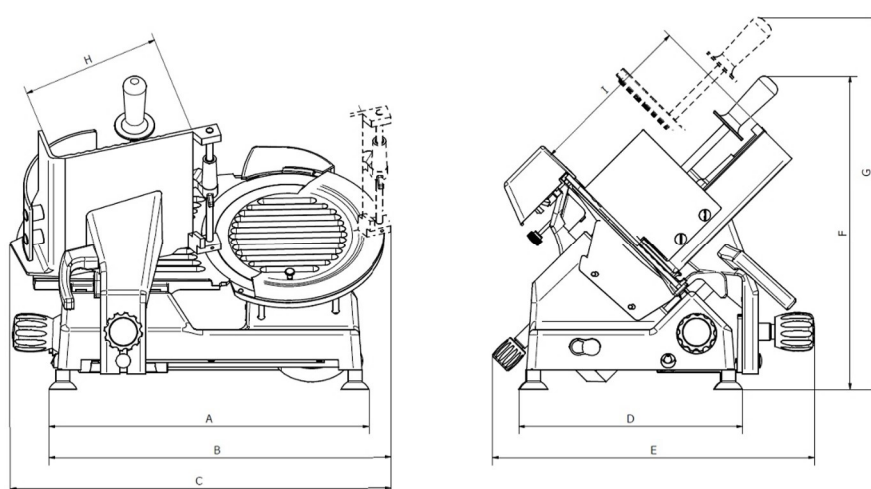
Collectivité, Moyenne et grande restauration, Boucherie, Charcuterie, Traiteur, Super et Hypermarché

350 couverts et plus

Nettoyage à la douchette par le haut

## Caractéristiques techniques

A	Distance pieds	600	F	Hauteur	520
B	Distance coupe	610	G	Max. distance en hauteur	600
C	Max. distance début/fin movement	700	H	Longueur plateau	305
D	Distance pieds	400	I	Largeur plateau	325
E	Max. distance en largeur	580			



Lame	Tours lame	Moteur V.230	Course chariot	Régulation coupe	Capacité de coupe	Poids net
Ø mm 330	n° 280	Kw 0,242	mm 360	mm 16	Ø mm 230	kg 33
					▣ mm 230X305	

Produit par NOAW s.r.l.

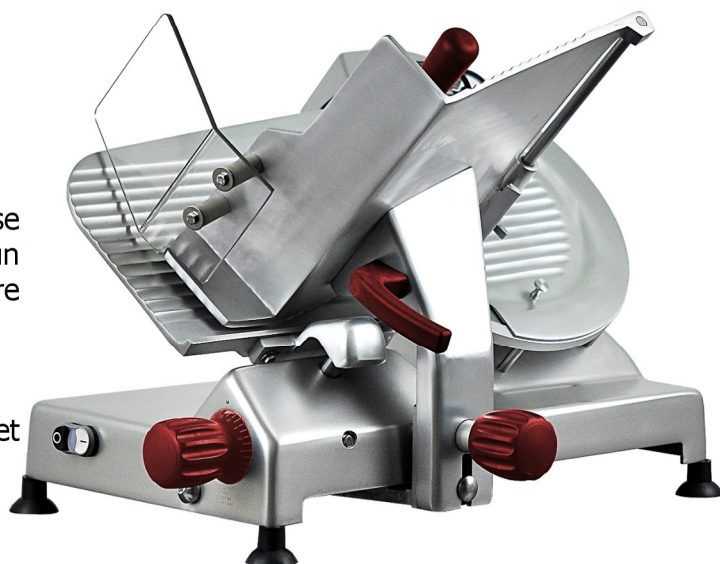
Via Colombera, 27 - 21048 SOLBIATE ARNO (VA) - Italy

Tel. +39 0331 219723 - Fax +39 0331 216197 - P.IVA 00616220125 - e-mail: mathieu@noaw.it - www.noaw.it/fr/

## Description

### Trancheur professionnel pour usage intensif

- Trancheur gravité à courroie
- Lame 350mm
- Avec une grande inclinaison, et une plus grande base que les trancheurs de la même catégorie, permet un plus grand déplacement du chariot pour une meilleure capacité de coupe.
- Moteur ventilé de forte puissance dans sa catégorie
- Protection interrupteur IP67 sur les touches
- Grand espace facilitant le nettoyage entre la lame et le corps du trancheur



## Préconisations d'utilisation

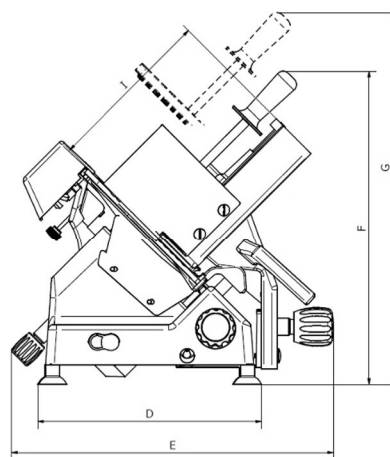
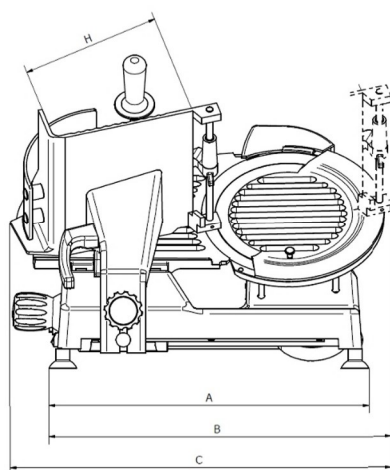
Collectivité, Moyenne et grande restauration, Boucherie, Charcuterie, Traiteur, Super et Hypermarché

500 couverts et plus

Nettoyage à la douchette par le haut

## Caractéristiques techniques

A	Distance pieds	600			
B	Distance coupe	620	F	Hauteur	520
C	Max. distance début/fin movement	700	G	Max. distance en hauteur	600
D	Distance pieds	400	H	Longueur plateau	305
E	Max. distance en largeur	580	I	Largeur plateau	325



Lame	Tours lame	Moteur V.230	Course chariot	Régulation coupe	Capacité de coupe	Poids net
Ø mm 350	n° 280	Kw 0,370	mm 360	mm 16	Ø mm 240	kg 36
					□ mm 240X295	

Produit par NOAW s.r.l.

Via Colombera, 27 - 21048 SOLBIATE ARNO (VA) - Italy

Tel. +39 0331 219723 - Fax +39 0331 216197 - P.IVA 00616220125 - e-mail: mathieu@noaw.it - www.noaw.it/fr/

## Description

### Trancheur professionnel pour usage intensif

- Trancheur vertical à courroie
- Lame 350 mm
- Poignée chariot pratique et ergonomique pour les produits lourds
- Grande capacité de coupe
- Particulièrement recommande pour les charcuteries Italiennes et les tranchages délicats
- Nettoyage facile – chariot charcuterie démontable

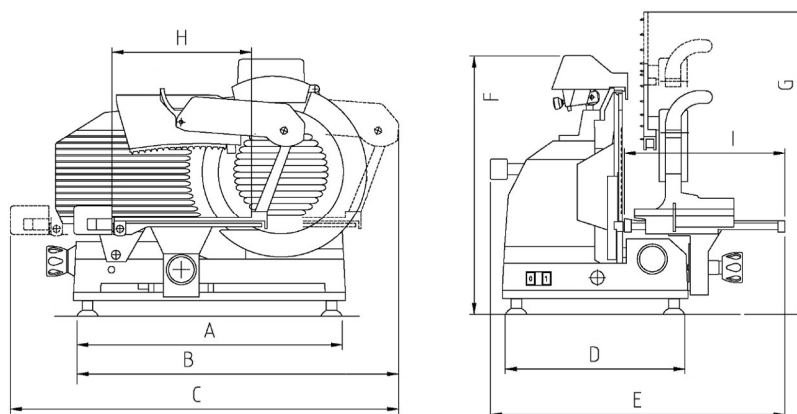
## Préconisations d'utilisation

Grand restauration, Pizzeria, Grand mag  
Collectivité, Boucherie, Charcuterie  
500 couverts et plus  
Lavable à la douchette basse pression par le h



## Caractéristiques techniques

A	Distance pieds	630	F	Hauteur	560
B	Distance coupe	795	G	Max. distance en hauteur	585
C	Max. distance début/fin mouvement	900	H	Longueur plateau	310
D	Distance pieds	430	I	Largeur plateau	355
E	Max. distance en largeur	710			



Lame	Tours lame	Moteur V.230	Course chariot	Régulation coupe	Capacité de coupe	Poids net
Ø mm 350	n° 220	Kw 0,370	mm 365	mm 16	Ø mm 265	kg 46
					Ø mm 265 x 310	

Produit par NOAW s.r.l.

Via Colombera, 27 - 21048 SOLBIATE ARNO (VA) - Italy

Tel. +39 0331 219723 - Fax +39 0331 216197 - P.IVA 00616220125 - e-mail: mathieu@noaw.it - www.noaw.it/fr/

## Description

### Trancheur professionnel pour usage intensif

- Trancheur vertical à courroie
- Lame 350 mm
- Grande capacité de coupe
- Nettoyage facile - chariot charcuterie démontable
- Avec double plateau pour la coupe de la viande

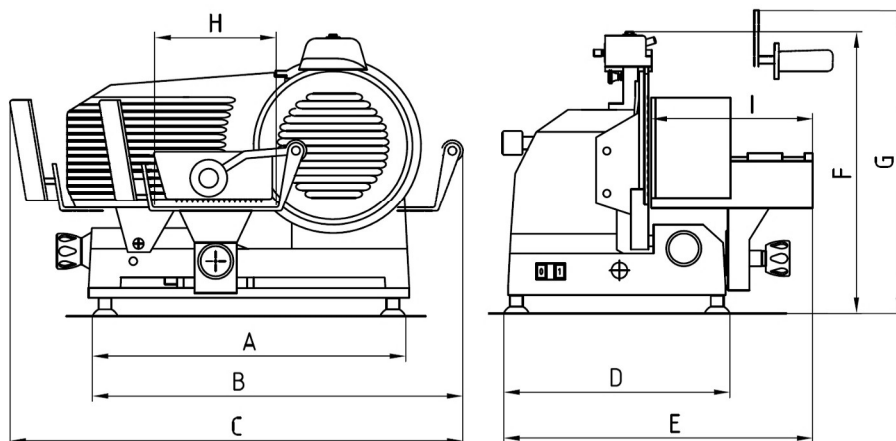


## Préconisations d'utilisation

Grand restauration, Pizzeria, Grand magasin,  
Collectivité, Boucherie, Charcuterie  
500 couverts et plus  
Lavable à la douchette basse pression par le haut

## Caractéristiques techniques

A	Distance pieds	630	F	Hauteur	560
B	Distance coupe	740	G	Max. distance en hauteur	640
C	Max. distance début/fin mouvement	890	H	Longueur plateau	330
D	Distance pieds	430	I	Largeur plateau	400
E	Max. distance en largeur	790			



Lame	Tours lame	Moteur V.230	Course chariot	Régulation coupe	Capacité de coupe	Poids net
Ø mm 350	n° 220	Kw 0,370	mm 365	mm 16	Ø mm 260 ∅ mm 260 x 310	kg 47

Produit par NOAW s.r.l.

Via Colombera, 27 - 21048 SOLBIATE ARNO (VA) - Italy

Tel. +39 0331 219723 - Fax +39 0331 216197 - P.IVA 00616220125 - e-mail: mathieu@noaw.it - www.noaw.it/fr/

## Description

### Trancheur professionnel pour usage intensif

- Trancheur à gravité à courroie
- Lame 350mm extractible sans outil (disque de démontage fourni)
- Pièces détachables: chariot, cache-lame, pousse-talon
- Protection interrupteur IP67 sur les touches
- Grand espace facilitant le nettoyage entre la lame et le corps du trancheur



## Préconisations d'utilisation

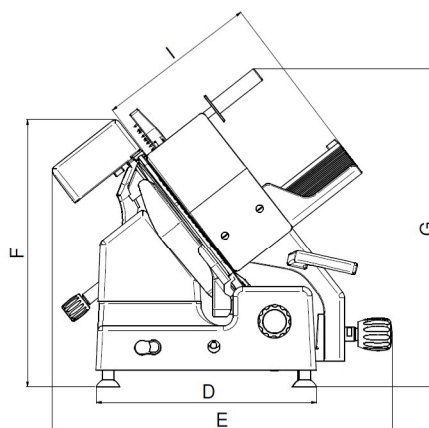
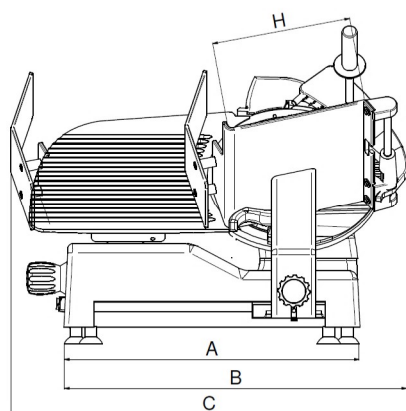
Collectivité, Moyenne et grande restauration, Boucherie, Charcuterie, Traiteur, Super et Hypermarché

500 couverts et plus

Lavable à la douchette basse pression par le haut

## Caractéristiques techniques

A	Distance pieds	600	F	Hauteur	550
B	Distance coupe	695	G	Max. distance en hauteur	690
C	Max. distance début/fin mouvement	825	H	Longueur plateau	285
D	Distance pieds	445	I	Largeur plateau	330
E	Max. distance en largeur	695			



Lame	Tours lame	Moteur V.230	Course chariot	Régulation coupe	Capacité de coupe	Poids net
Ø mm 350	n° 210	Kw 0,370	mm 365	mm 22	Ø mm 260	kg 48
					Ø mm 260 x 300	

Produit par NOAW s.r.l.

Via Colombera, 27 - 21048 SOLBIATE ARNO (VA) - Italy

Tel. +39 0331 219723 - Fax +39 0331 216197 - P.IVA 00616220125 - e-mail: mathieu@noaw.it - www.noaw.it/fr/

## Description

### Trancheur professionnel pour usage intensif

- Trancheur gravité à pignons
- Lame 300mm
- Avec une grande inclinaison, et une plus grande base que les trancheurs de la même catégorie, permet un plus grand déplacement du chariot pour une meilleure capacité de coupe.
- Moteur ventilé de forte puissance dans sa catégorie
- Tirant et visserie en inox
- Protection interrupteur IP67 sur les touches



### Préconisations d'utilisation

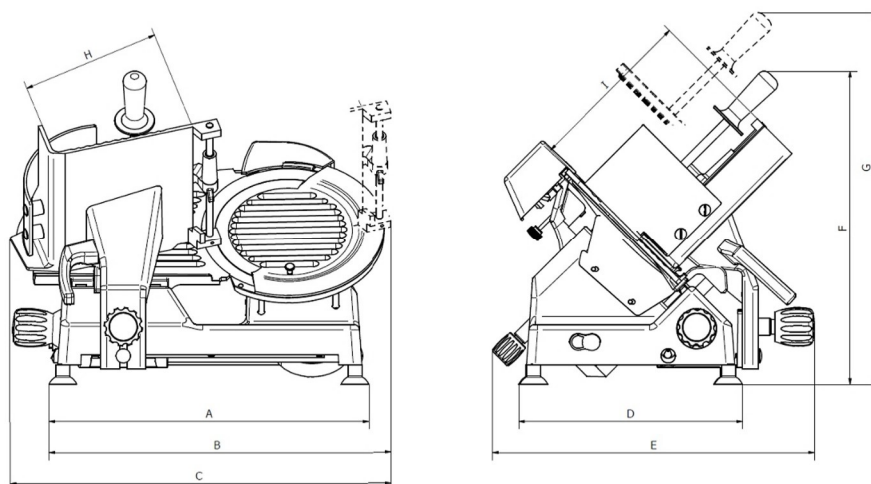
Collectivité, Moyenne et grande restauration, Boucherie, Charcuterie, Traiteur, Super et Hypermarché

200 couverts et plus

Nettoyage à la douchette par le haut

### Caractéristiques techniques

A	Distance pieds	600	F	Hauteur	550
B	Distance coupe	600	G	Max. distance en hauteur	630
C	Max. distance début/fin mouvement	700	H	Longueur plateau	305
D	Distance pieds	400	I	Largeur plateau	325
E	Max. distance en largeur	580			



Lame	Tours lame	Moteur V.230	Course chariot	Régulation coupe	Capacité de coupe	Poids net
Ø mm 300	n° 220	Kw 0,300	mm 360	mm 16	Ø mm 220	kg 34
					▣ mm 220X320	

Produit par NOAW s.r.l.

Via Colombera, 27 - 21048 SOLBIATE ARNO (VA) - Italy

Tel. +39 0331 219723 - Fax +39 0331 216197 - P.IVA 00616220125 - e-mail: mathieu@noaw.it - www.noaw.it/fr/

## Description

### Trancheur professionnel pour usage intensif

- Trancheur gravité à pignons
- Lame 330mm
- Avec une grande inclinaison, et une plus grande base que les trancheurs de la même catégorie, permet un plus grand déplacement du chariot pour une meilleure capacité de coupe.
- Moteur ventilé de forte puissance dans sa catégorie
- Tirant et visserie en inox
- Protection interrupteur IP67 sur les touches

### Préconisations d'utilisation

Collectivité, Moyenne et grande restauration, Boucherie, Charcuterie, Traiteur, Super et Hypermarché

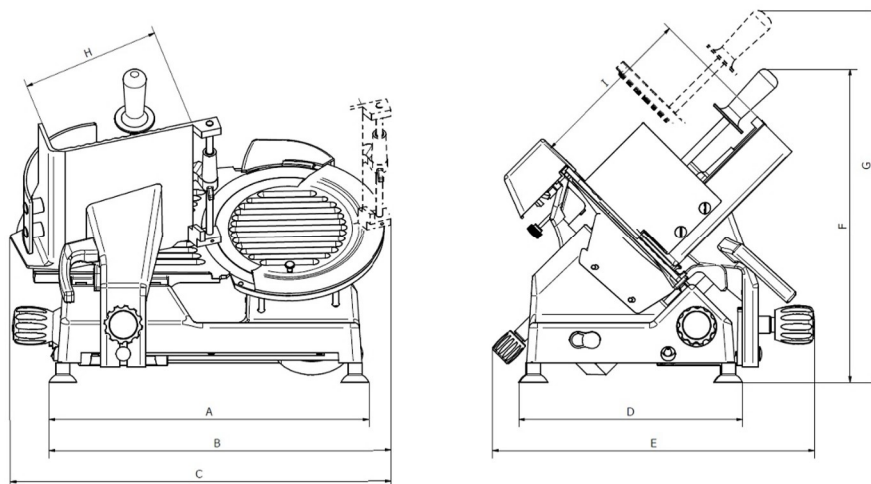
350 couverts et plus

Nettoyage à la douchette par le haut



### Caractéristiques techniques

A	Distance pieds	600	F	Hauteur	550
B	Distance coupe	610	G	Max. distance en hauteur	630
C	Max. distance début/fin movement	700	H	Longueur plateau	305
D	Distance pieds	400	I	Largeur plateau	325
E	Max. distance en largeur	580			



Lame	Tours lame	Moteur V.230	Course chariot	Régulation coupe	Capacité de coupe	Poids net
Ø mm 330	n° 220	Kw 0,300	mm 360	mm 16	Ø mm 230	kg 38
					▣ mm 230X305	

Produit par NOAW s.r.l.

Via Colombera, 27 - 21048 SOLBIATE ARNO (VA) - Italy

Tel. +39 0331 219723 - Fax +39 0331 216197 - P.IVA 00616220125 - e-mail: mathieu@noaw.it - www.noaw.it/fr/



## Description

### Trancheur professionnel pour usage intensif

- Trancheur gravité à pignons
- Lame 350mm
- Avec une grande inclinaison, et une plus grande base que les trancheurs de la même catégorie, permet un plus grand déplacement du chariot pour une meilleure capacité de coupe.
- Moteur ventilé de forte puissance dans sa catégorie
- Protection interrupteur IP67 sur les touches
- Grand espace facilitant le nettoyage entre la lame et le corps du trancheur



### Préconisations d'utilisation

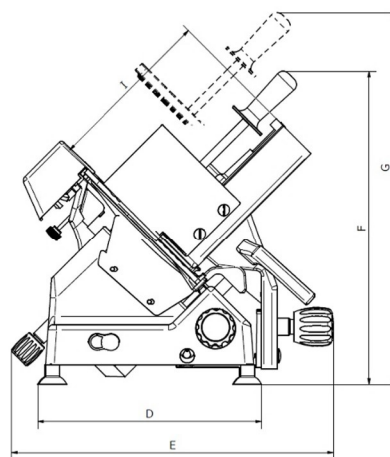
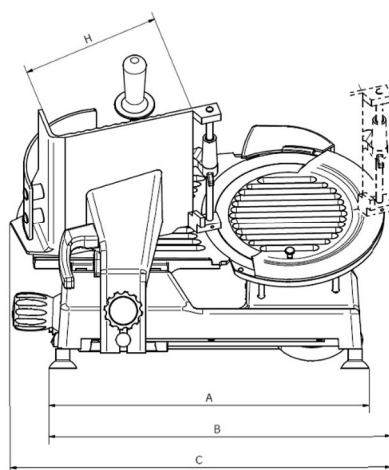
Collectivité, Moyenne et grande restauration,  
Boucherie, Charcuterie, Traiteur, Super et  
Hypermarché

500 couverts et plus

Nettoyage à la douchette par le haut

### Caractéristiques techniques

A	Distance pieds	600	F	Hauteur	550
B	Distance coupe	620	G	Max. distance en hauteur	630
C	Max. distance début/fin movement	700	H	Longueur plateau	305
D	Distance pieds	400	I	Largeur plateau	325
E	Max. distance en largeur	580			



Lame	Tours lame	Moteur V.230	Course chariot	Régulation coupe	Capacité de coupe	Poids net
Ø mm 350	n° 220	Kw 0,300	mm 360	mm 16	Ø mm 240	kg 41
					▣ mm 240X295	

Produit par NOAW s.r.l.

Via Colombera, 27 - 21048 SOLBIATE ARNO (VA) - Italy

Tel. +39 0331 219723 - Fax +39 0331 216197 - P.IVA 00616220125 - e-mail: mathieu@noaw.it - www.noaw.it/fr/

## Description

### Trancheur professionnel pour usage intensif

- Trancheur à gravité à pignons
- Lame 350mm
- Pièces détachables: chariot, cache-lame, pousse talon
- Protection interrupteur IP67 sur les touches
- Grand espace facilitant le nettoyage entre la lame et le corps du trancheur

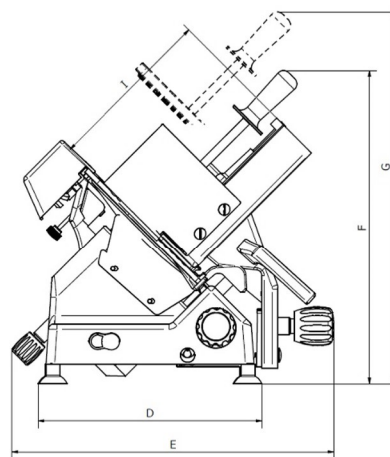
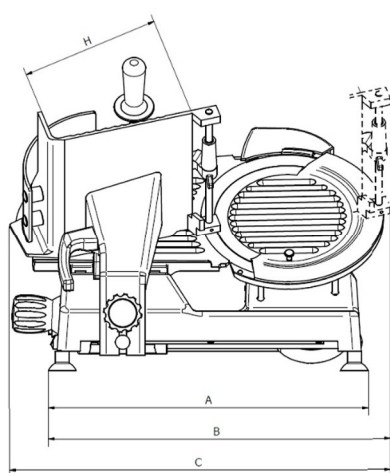
### Préconisations d'utilisation

Collectivités, Moyenne et grande restauration, Boucherie, Charcuterie, Traiteur, Super, Hypermarché  
500 couverts et plus  
Lavable à la douchette basse pression par le haut



### Caractéristiques techniques

A	Distance pieds	550	F	Hauteur	530
B	Distance coupe	610	G	Max. distance en hauteur	640
C	Max. distance début/fin mouvement	700	H	Longueur plateau	280
D	Distance pieds	385	I	Largeur plateau	325
E	Max. distance en largeur	560			



Lame	Tours lame	Moteur V.230	Course chariot	Régulation coupe	Capacité de coupe	Poids net
Ø mm 350	n° 220	Kw 0,300	mm 290	mm 14	Ø mm 240	kg 41
					Ø mm 235 x 265	

Produit par NOAW s.r.l.

Via Colombera, 27 - 21048 SOLBIATE ARNO (VA) - Italy

Tel. +39 0331 219723 - Fax +39 0331 216197 - P.IVA 00616220125 - e-mail: mathieu@noaw.it - www.noaw.it/fr/

## Description

### Trancheur professionnel pour usage intensif

- Trancheur vertical à pignons
- Lame 350 mm
- Poignée chariot pratique et ergonomique pour les produits lourds
- Grande capacité de coupe
- Particulièrement recommandé pour les charcuteries Italiennes et les tranchages délicats
- Nettoyage facile – chariot charcuterie démontable

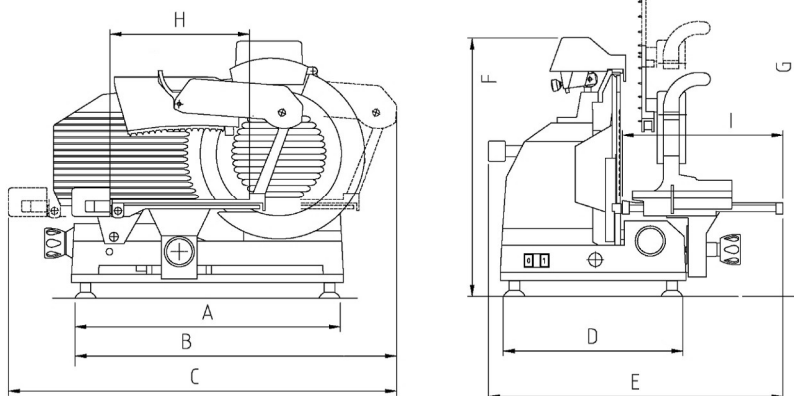
### Préconisations d'utilisation

Grand restauration, Pizzeria, Grand mag  
Collectivité, Boucherie, Charcuterie  
500 couverts et plus  
Lavable à la douchette basse pression par le h



### Caractéristiques techniques

A	Distance pieds	630	F	Hauteur	560
B	Distance coupe	795	G	Max. distance en hauteur	585
C	Max. distance début/fin mouvement	900	H	Longueur plateau	310
D	Distance pieds	430	I	Largeur plateau	355
E	Max. distance en largeur	710			



Lame	Tours lame	Moteur V.230	Course chariot	Régulation coupe	Capacité de coupe	Poids net
Ø mm 350	n° 220	Kw 0,370	mm 365	mm 16	Ø mm 265	kg 46
					Ø mm 265 x 310	

Produit par NOAW s.r.l.

Via Colombera, 27 - 21048 SOLBIATE ARNO (VA) - Italy

Tel. +39 0331 219723 - Fax +39 0331 216197 - P.IVA 00616220125 - e-mail: mathieu@noaw.it - www.noaw.it/fr/

## Description

### Trancheur professionnel pour usage intensif

- Trancheur vertical à pignons
- Lame 350 mm
- Grande capacité de coupe
- Nettoyage facile - chariot charcuterie démontable
- Avec double plateau pour la coupe de la viande

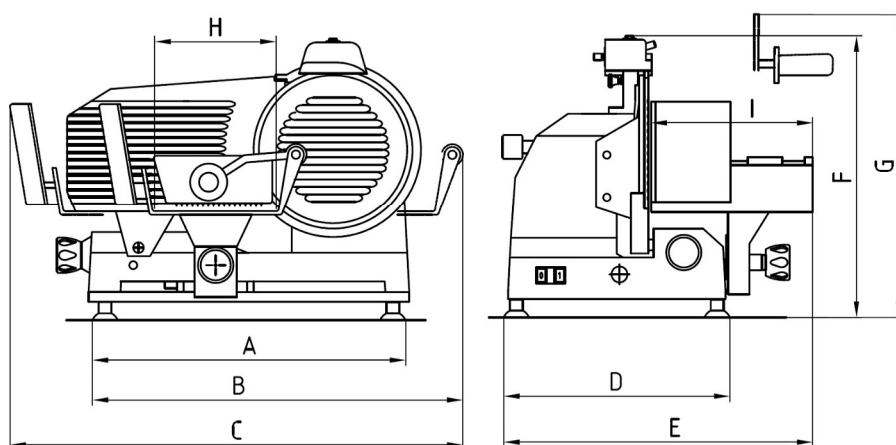


## Préconisations d'utilisation

Grand restauration, Pizzeria, Grand magasin,  
Collectivité, Boucherie, Charcuterie  
500 couverts et plus  
Lavable à la douchette basse pression par le haut

## Caractéristiques techniques

A	Distance pieds	630	F	Hauteur	560
B	Distance coupe	740	G	Max. distance en hauteur	640
C	Max. distance début/fin mouvement	890	H	Longueur plateau	330
D	Distance pieds	430	I	Largeur plateau	400
E	Max. distance en largeur	790			



Lame	Tours lame	Moteur V.230	Course chariot	Régulation coupe	Capacité de coupe	Poids net
Ø mm 350	n° 220	Kw 0,370	mm 365	mm 16	Ø mm 260	kg 47
					∅ mm 260 x 310	

Produit par NOAW s.r.l.

Via Colombera, 27 - 21048 SOLBIATE ARNO (VA) - Italy

Tel. +39 0331 219723 - Fax +39 0331 216197 - P.IVA 00616220125 - e-mail: mathieu@noaw.it - www.noaw.it/fr/

## Description

### Trancheur professionnel pour usage intensif

- Trancheur à gravité à pignons
- Lame 350mm extractible sans outil (disque de démontage fourni)
- Pièces détachables: chariot, cache-lame, pousse-talon
- Protection interrupteur IP67 sur les touches
- Grand espace facilitant le nettoyage entre la lame et le corps du trancheur

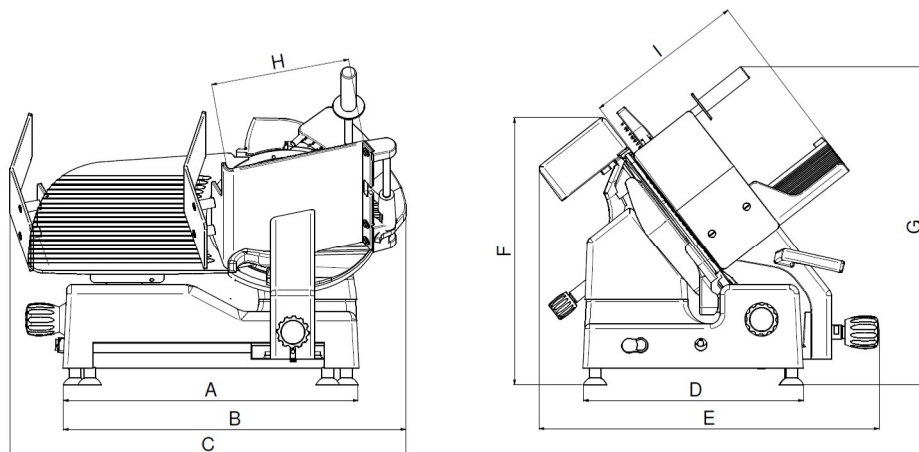


## Préconisations d'utilisation

Collectivités, Moyenne et grande restauration, Boucherie, Charcuterie, Traiteur, Super, Hypermarché  
500 couverts et plus  
Lavable à la douchette basse pression par le haut

## Caractéristiques techniques

A	Distance pieds	600	F	Hauteur	550
B	Distance coupe	695	G	Max. distance en hauteur	690
C	Max. distance début/fin mouvement	825	H	Longueur plateau	285
D	Distance pieds	445	I	Largeur plateau	330
E	Max. distance en largeur	695			



Lame	Tours lame	Moteur V.230	Course chariot	Régulation coupe	Capacité de coupe	Poids net
Ø mm 350	n° 210	Kw 0,370	mm 365	mm 22	Ø mm 260	kg 49
					Ø mm 260 x 300	

Produit par NOAW s.r.l.

Via Colombera, 27 - 21048 SOLBIATE ARNO (VA) - Italy

Tel. +39 0331 219723 - Fax +39 0331 216197 - P.IVA 00616220125 - e-mail: mathieu@noaw.it - www.noaw.it/fr/

## Description

### Trancheur professionnel pour usage intensif

- Trancheur semi-automatique à gravité à pignons
- Construction châssis en aluminium anodisé
- Livré en standard avec disque de démontage rapide de la lame
- Livré en standard avec compteur de tranches
- Course du chariot et vitesse réglables
- Pousse talon réglable pour produits différents

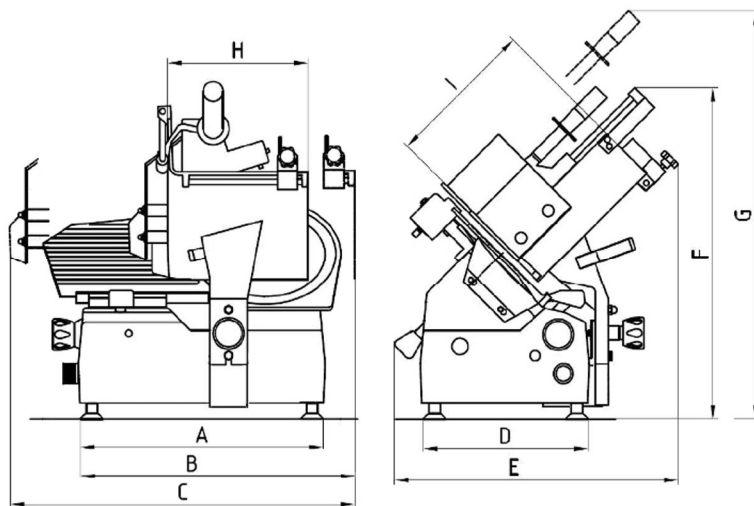
## Préconisations d'utilisation

Collectivités, Grande restauration, Boucherie, Charcuterie, Super et Hypermarché  
500 couverts et plus  
Nettoyage standard



## Caractéristiques techniques

A	Distance pieds	600	F	Hauteur	680
B	Distance coupe	900	G	Max. distance en hauteur	840
C	Max. distance début/fin movement	1020	H	Longueur plateau	305
D	Distance pieds	400	I	Largeur plateau	355
E	Max. distance en largeur	705			



Lame	Tours lame	Moteur V.230	Course chariot	Régulation coupe	Capacité de coupe	Poids net
Ø mm 350	n° 300	Kw 0,450	mm 350	mm 12	Ø mm 240	kg 55
					Ø mm 240 x 305	

Produit par NOAW s.r.l.

Via Colombera, 27 - 21048 SOLBIATE ARNO (VA) - Italy

Tel. +39 0331 219723 - Fax +39 0331 216197 - P.IVA 00616220125 - e-mail: mathieu@noaw.it - www.noaw.it/fr/