

## Description

- Trancheur manuel à volant
- Lame 300mm
- Design élégant et lignes harmonieuses
- Petit tiroir de récupération de déchets
- Avance automatique du chariot vers la lame
- Trancheur réalisé pour la coupe de tous les types de charcuterie et particulièrement pour la coupe du 'PROSCIUTTO'.
- Le point de force de cette machine est la facilité des opérations de nettoyage, ayant beaucoup d'espace entre la lame et la tête, qui ne se trouve pas sur d'autres machines de sa catégorie.
- Support disponible en option

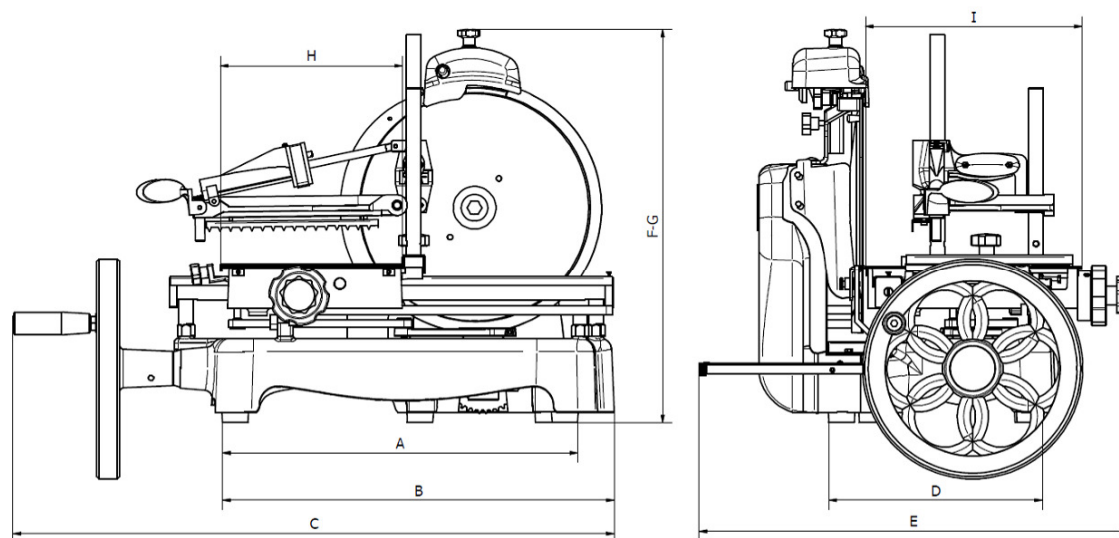


## Préconisations d'utilisation

Restauration, Magasin, Bistrot, Dégustation  
Nettoyage standard sans douchette

## Caractéristiques techniques

A	Distance pieds	465	F	Hauteur	555
B	Distance coupe	530	G	Max. distance en hauteur	680
C	Max. distance début/fin mouvement	775	H	Longueur plateau	240
D	Distance pieds	310	I	Largeur plateau	295
E	Max. distance en largeur	570			



Lame	Course chariot	Régulation coupe	Capacité de coupe	Poids net
Ø mm 300	mm 265	mm 0 - 1.5	Ø mm 210	kg 44.5
			▣ mm 210x250	

Produit par NOAW s.r.l.

Via Colombera, 27 - 21048 SOLBIATE ARNO (VA) - Italy

Tel. +39 0331 219723 - Fax +39 0331 216197 - P.IVA 00616220125 - e-mail: mathieu@noaw.it - www.noaw.it/fr/

## Description

- Trancheur manuel à volant
- Lame 300mm
- Conception sineuse et élégante qui rappelle les trancheuses vintage est indiquée pour ceux qui recherchent le beau et aiment la perfection.
- Petit tiroir de récupération de déchets
- Avance automatique du chariot vers la lame
- Trancheur réalisé pour la coupe de tous les types de charcuterie et particulièrement pour la coupe du , PROSCIUTTO'.
- Le point de force de cette machine est la facilité des opérations de nettoyage, ayant beaucoup d'espace entre la lame et la tête, qui ne se trouve pas sur d'autres machines de sa catégorie.
- Support disponible en option

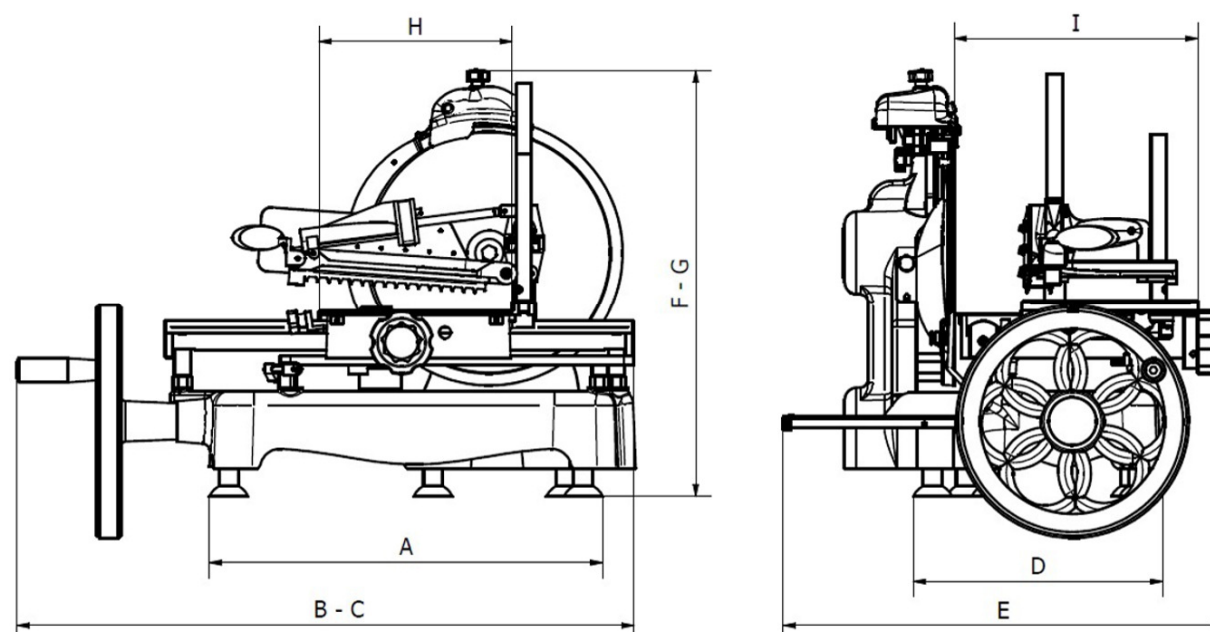


## Préconisations d'utilisation

Restauration, Magasin, Bistrot, Dégustation  
Nettoyage standard sans douchette

## Caractéristiques techniques

A	Distance pieds	465	F	Hauteur	555
B	Distance coupe	530	G	Max. distance en hauteur	680
C	Max. distance début/fin mouvement	775	H	Longueur plateau	240
D	Distance pieds	310	I	Largeur plateau	295
E	Max. distance en largeur	570			



Lame	Course chariot	Régulation coupe	Capacité de coupe	Poids net
Ø mm 300	mm 265	mm 0 - 1.5	Ø mm 210	kg 44.5
			∩ mm 210x250	

Produit par NOAW s.r.l.

Via Colombera, 27 - 21048 SOLBIATE ARNO (VA) - Italy

Tel. +39 0331 219723 - Fax +39 0331 216197 - P.IVA 00616220125 - e-mail: mathieu@noaw.it - www.noaw.it/fr/

## Description

- Trancheur manuel à volant
- Lame 319 mm
- C'est un appareil très compact et extrêmement fonctionnel, facile à nettoyer dans toutes ses parties.
- Design rétro, qui rappelle les modèles du passé, il est fait pour couper toutes les viandes, en particulier celle des jambons crus.
- Petit tiroir de récupération de déchets
- Avance automatique du chariot vers la lame
- Support disponible en option

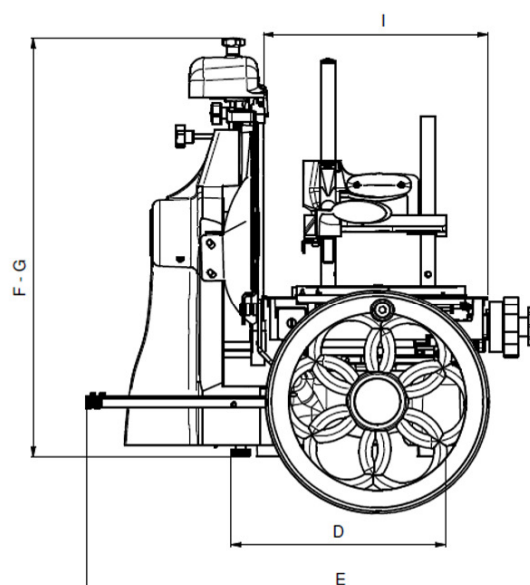
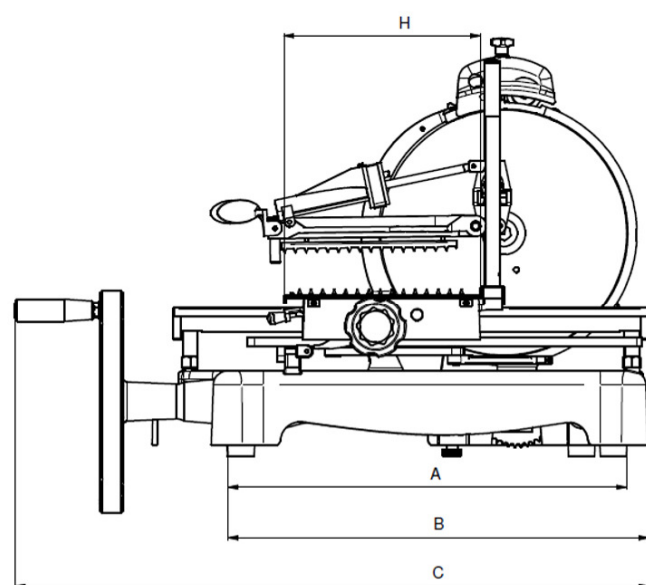


## Préconisations d'utilisation

Restauration, Magasin, Bistrot, Dégustation  
Nettoyage standard sans douchette

## Caractéristiques techniques

A	Distance pieds	510	F	Hauteur	530
B	Distance coupe	545	G	Max. distance en hauteur	700
C	Max. distance début/fin movement	815	H	Longueur plateau	255
D	Distance pieds	310	I	Largeur plateau	295
E	Max. distance en largeur	585			



Lame	Course chariot	Régulation coupe	Capacité de coupe	Poids net
Ø mm 319	mm 280	mm 0 - 1.5	Ø mm 225	kg 46
			▣ mm 225x280	

Produit par NOAW s.r.l.

Via Colombera, 27 - 21048 SOLBIATE ARNO (VA) - Italy

Tel. +39 0331 219723 - Fax +39 0331 216197 - P.IVA 00616220125 - e-mail: mathieu@noaw.it - www.noaw.it/fr/

## Description

- Trancheur manuel à volant
- Lame 330 mm
- C'est un appareil très compact et extrêmement fonctionnel, facile à nettoyer dans toutes ses parties.
- Design rétro, qui rappelle les modèles du passé, il est fait pour couper toutes les viandes, en particulier celle des jambons crus.
- Petit tiroir de récupération de déchets
- Avance automatique du chariot vers la lame
- Support disponible en option

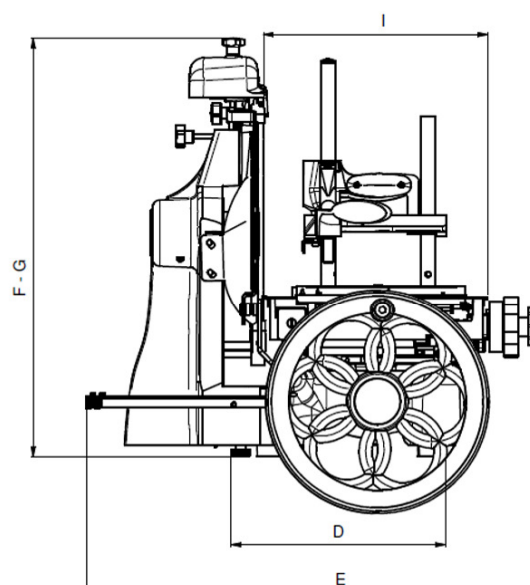
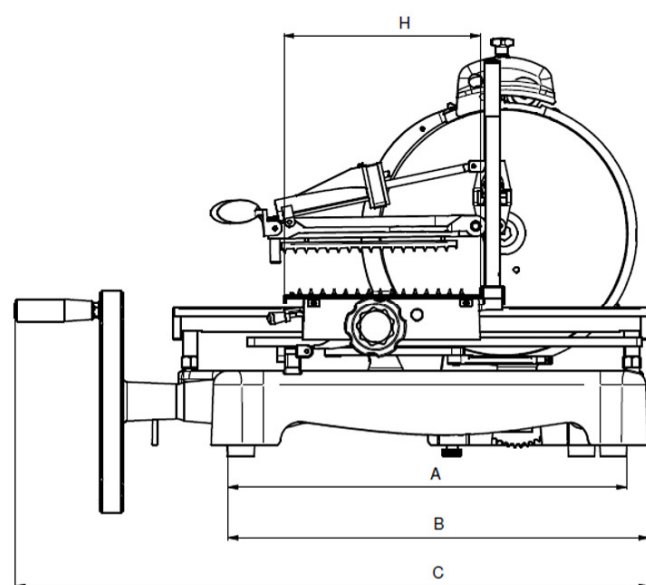


## Préconisations d'utilisation

Restauration, Magasin, Bistrot, Dégustation  
Nettoyage standard sans douchette

## Caractéristiques techniques

A	Distance pieds	510	F	Hauteur	540
B	Distance coupe	545	G	Max. distance en hauteur	700
C	Max. distance début/fin movement	815	H	Longueur plateau	255
D	Distance pieds	310	I	Largeur plateau	295
E	Max. distance en largeur	585			



Lame	Course chariot	Régulation coupe	Capacité de coupe	Poids net
Ø mm 330	mm 280	mm 0 - 1.5	Ø mm 230	kg 47
			▣ mm 230x285	

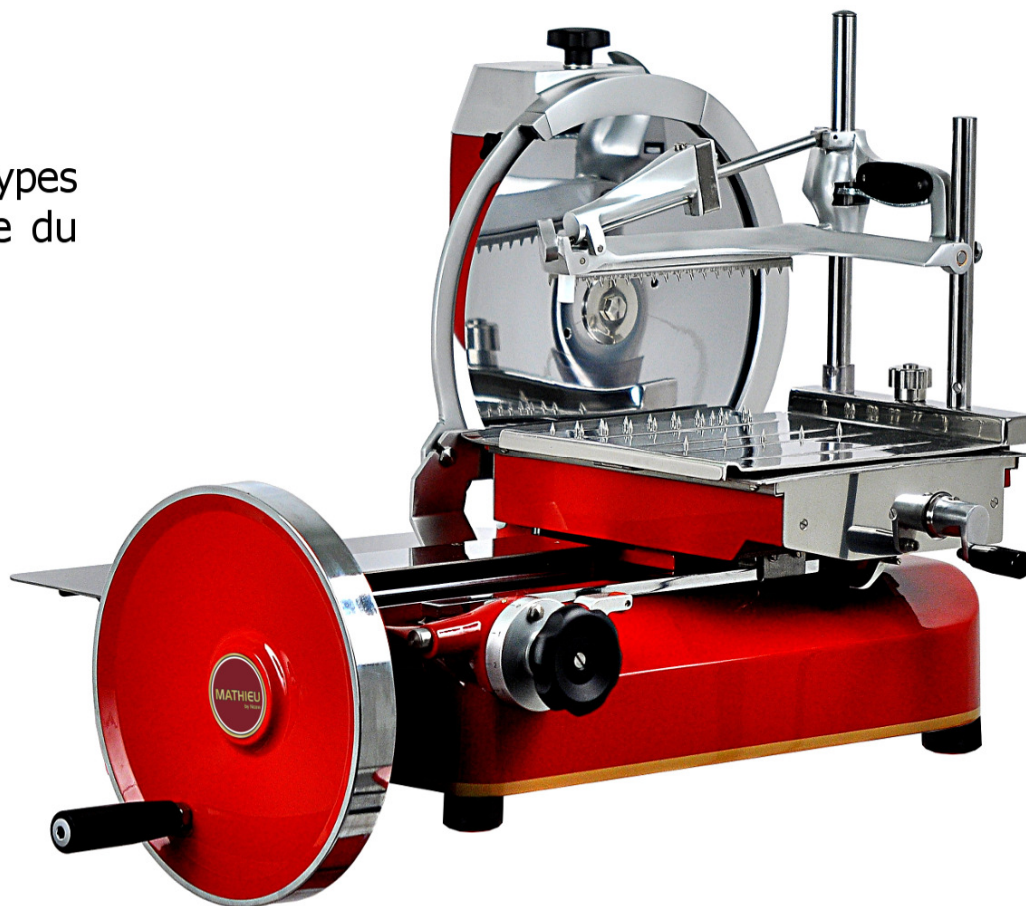
Produit par NOAW s.r.l.

Via Colombera, 27 - 21048 SOLBIATE ARNO (VA) - Italy

Tel. +39 0331 219723 - Fax +39 0331 216197 - P.IVA 00616220125 - e-mail: mathieu@noaw.it - www.noaw.it/fr/

## Description

- Trancheur manuel à volant
- Lame 330 mm
- Trancheur réalisé pour la coupe de tous les types de charcuterie et particulièrement pour la coupe du 'PROSCIUTTO'.
- Complètement construit en aluminium et acier..
- Petit tiroir de récupération de déchets
- Avance automatique du chariot vers la lame
- Support disponible en option

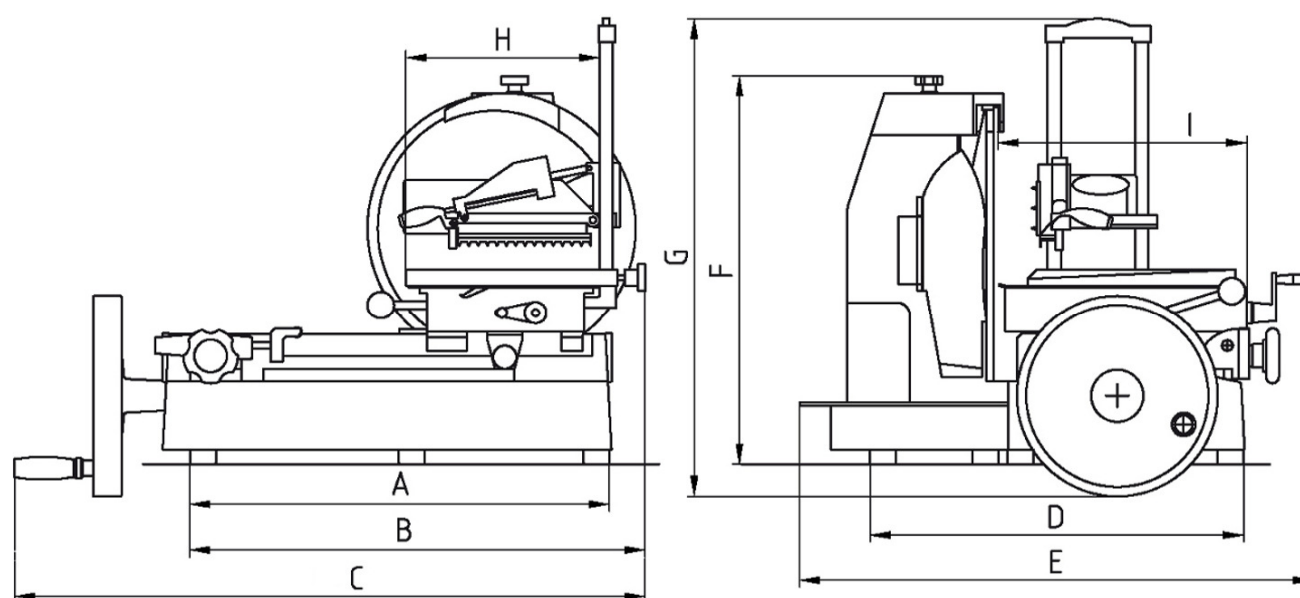


## Préconisations d'utilisation

Restauration, Magasin, Bistrot, Dégustation  
Nettoyage standard sans douchette

## Caractéristiques techniques

A	Distance pieds	580	F	Hauteur	530
B	Distance coupe	625	G	Max. distance en hauteur	610
C	Max. distance début/fin mouvement	815	H	Longueur plateau	290
D	Distance pieds	410	I	Largeur plateau	330
E	Max. distance en largeur	675			



Lame	Course chariot	Régulation coupe	Capacité de coupe	Poids net
Ø mm 330	mm 290	mm 0 - 1.5	Ø mm 235	kg 62
			▣ mm 295x235	

Produit par NOAW s.r.l.

Via Colombera, 27 - 21048 SOLBIATE ARNO (VA) - Italy

Tel. +39 0331 219723 - Fax +39 0331 216197 - P.IVA 00616220125 - e-mail: mathieu@noaw.it - www.noaw.it/fr/

## Description

- Trancheur manuel à volant
- Lame 370 mm
- Trancheur réalisé pour la coupe de tous les types de charcuterie et particulièrement pour la coupe du 'PROSCIUTTO'.
- Complètement construit en aluminium et acier.
- Petit tiroir de récupération de déchets
- Avance automatique du chariot vers la lame
- Support disponible en option

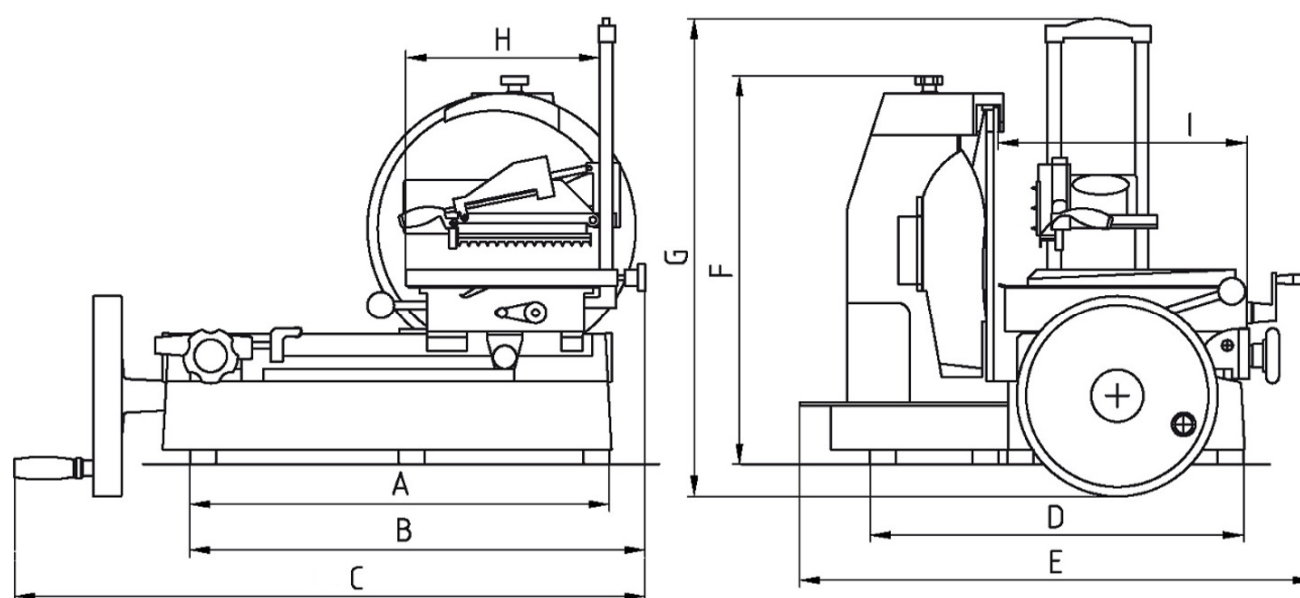


## Préconisations d'utilisation

Restauration, Magasin, Bistrot, Dégustation, Gastronomia, Catering, Super, Ipermercato  
Nettoyage standard sans douchette

## Caractéristiques techniques

A	Distance pieds	630	F	Hauteur	590
B	Distance coupe	690	G	Max. distance en hauteur	725
C	Max. distance début/fin mouvement	920	H	Longueur plateau	290
D	Distance pieds	500	I	Largeur plateau	380
E	Max. distance en largeur	750			



Lame	Course chariot	Régulation coupe	Capacité de coupe	Poids net
Ø mm 330	mm 320	mm 0 - 2	Ø mm 245	kg 88
			▣ mm 315x245	

Produit par NOAW s.r.l.

Via Colombera, 27 - 21048 SOLBIATE ARNO (VA) - Italy

Tel. +39 0331 219723 - Fax +39 0331 216197 - P.IVA 00616220125 - e-mail: mathieu@noaw.it - www.noaw.it/fr/

## Description

- Trancheurs a volant automatique
- Lame 370 mm
- Trancheur réalisé pour la coupe de tous les types de charcuterie et particulièrement pour la coupe du 'PROSCIUTTO'.
- Mod. 370/81 automatique peut être utilisé en 2 différentes façons:
  - \* mouvement électrique de la lame par le moteur et mouvement manuel du chariot par le volant.
  - \* mouvement de la lame et mouvement du chariot complètement en automatique .
- Support disponible en option

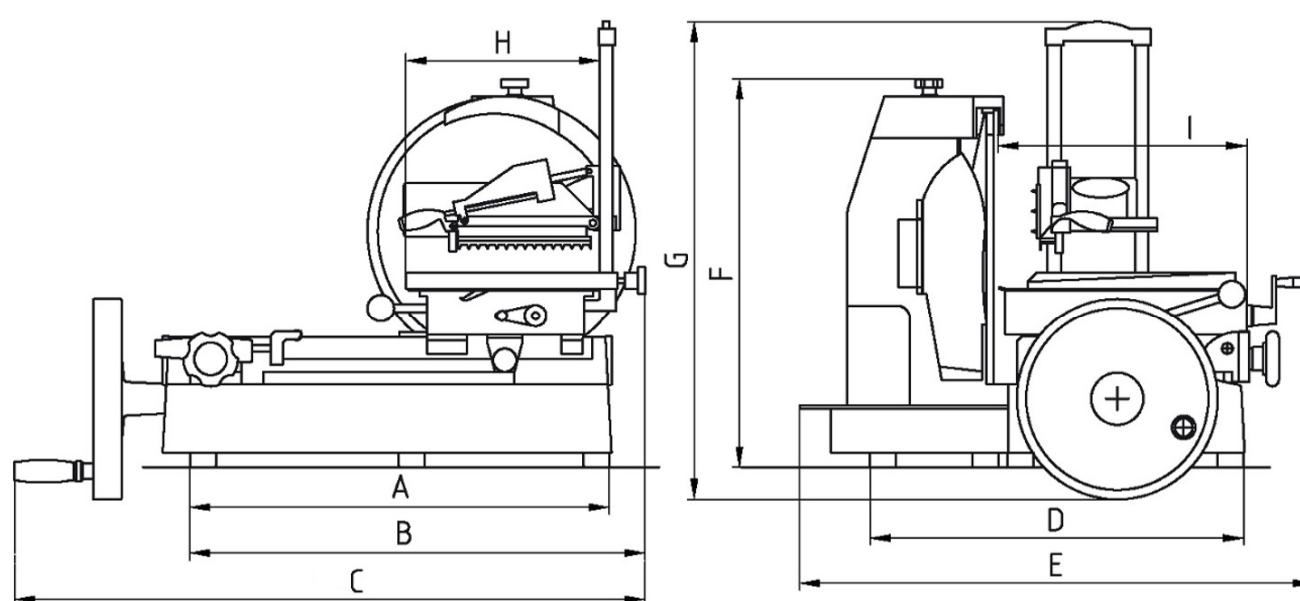


## Préconisations d'utilisation

Restauration, Magasin, Bistrot, Dégustation, Gastronomica, Catering, Super, Ipermercato  
Nettoyage standard sans douchette

## Caractéristiques techniques

A	Distance pieds	630	F	Hauteur	590
B	Distance coupe	680	G	Max. distance en hauteur	720
C	Max. distance début/fin mouvement	910	H	Longueur plateau	290
D	Distance pieds	565	I	Largeur plateau	380
E	Max. distance en largeur	800			



Lame	Moteur V.230	Course chariot	Régulation coupe	Tranches/1'	Capacité de coupe	Poids net
Ø mm 370	Kw 0,400	mm 330	mm 0 - 2	42	Ø mm 245 □ mm 330x245	kg 98

Produit par NOAW s.r.l.

Via Colombera, 27 - 21048 SOLBIATE ARNO (VA) - Italy

Tel. +39 0331 219723 - Fax +39 0331 216197 - P.IVA 00616220125 - e-mail: mathieu@noaw.it - www.noaw.it/fr/

## Description

- Soutien pour volant en Font à fond rond.
- Pour tous les modèles de volant trancheuse.



## Caractéristiques techniques

Modèle	M10300S1	M10319S1	M10330S1	M10375S1	M10371S1
Référence	30300771	30319771	30330771	30375771	30371771
Par trancheuse	M10300F1 M1030LF1	M10319F1 M10330F1	M10333F1	M10370F1	M10378F1
Base mm	Ø 600	Ø 600	Ø 600	Ø 600	Ø 600
Hauteur mm	790	790	790	790	790
Plaque mm	400×500	340×565	480×600	560×690	660×690
Poids net kg	54	64	70	76	79
Poids brut kg	67	77	83	89	92

Produit par NOAW s.r.l.

Via Colombera, 27 - 21048 SOLBIATE ARNO (VA) - Italy

Tel. +39 0331 219723 - Fax +39 0331 216197 - P.IVA 00616220125 - e-mail: mathieu@noaw.it - www.noaw.it/fr/