



Affettatrici a gravità	I
Gravity feed slicers	GB
Trancheurs a gravité	F
Schräg Aufschnittmaschinen	D
Cortadoras Inclínadas	E
ЛОМТЕРЕЗКА гравитационная	R

300GE



November 2020 - Rev.01

NOAW s.r.l.

Via Colombera, 27 - 21048 SOLBIATE ARNO (VA)

Tel. 0331/219.723 - Fax 0331/216.197 - P. IVA 00616220125 • E-mail: noaw@noaw.it - www.noaw.it - www.noawsrl.com

I

Affettatrice a gravità diam. 300mm, inclinazione 22° realizzata in alluminio. Trasmissione a cinghia con motore ventilato. L'affilatoio incorporato è di semplice utilizzo e permette una corretta affilatura delle lame forgiate e temprate. Dotata di anello fisso coprilama garantisce una maggiore sicurezza. Le ottime capacità di taglio sono indicate per attività come bar, pizzerie e ristoranti.

GB

Gravity feed slicer diam. 300mm., inclination 22° anodized aluminium parts.

Belt drive with ventilated motor. Integrated sharpener it's easy to use and allows a correct sharpening. Provided with forged and hardened blades. Equipped with fixed ring blade guard that guarantee more security. With a good cutting's capacity suitable for small shops, bars and restaurants.

F

Trancheuse à gravité diam. 300mm., inclinée à 22° degrés, en aluminium anodisé.

Transmission par courroie avec moteur ventilé. L'affûteur intégré est d'un usage très simple et permet un affûtage correct du couteau forge et trempé. Equipée d'un anneau couvre lame fixe qu'il donne plus de sécurité. L'excellente capacité de coupe rend cette trancheuse particulièrement indiquée pour bars, pizzerias et restaurants.

D

Schräg Aufschnittmaschine diam.300mm. Durchmesser. Neigung 22° komplett mit eloxierten Aluminiumteilen hergestellt. Riemenantrieb mit belüfteten Motoren. Der eingebaute Spitzer ist einfach zu bedienen und ermöglicht eine korrekte Scharf die Klingen geschmiedet und gehärtet. Ausgestattet mit Ring Messerschutz-Garantie mehr Sicherheit. Geeignet für kleine Geschäfte und für Restaurants.

E

Cortadora a gravedad 300 mm inclinación 22°. Realizada completamente en aluminio anodizado. Transmisión a correa y motor ventilado. El afilador integrado es de fácil utilizo y permite una afiladura correcta de las cuchillas forjadas y endurecidas. Equipada con el anillo fijo que es garantía de mayor protección de la cucilla y garantiza más seguridad. Adecuada para pequeños comercios como Bar, pizzeria y Restaurantes.

R

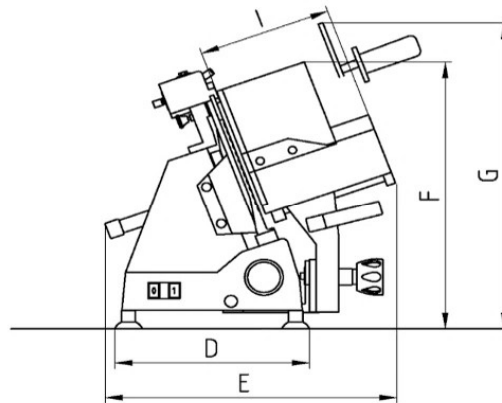
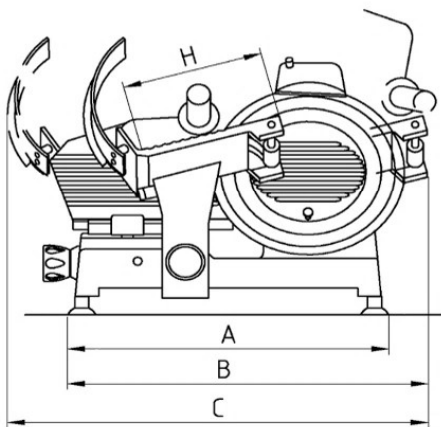
Диаметр ножа 300мм.

С большой производительностью резки, для баров и ресторанов.

• Dimensioni • Sizes • Diménsions • Abmessung • Dimensiones • Размеры

	300 GE
A	480
B	560
C	660
D	360
E	530
F	460
G	500
H	250
I	290

- A** Distanza piedini
Feet distance
Distance pieds
Fußabstand
Distancia pies
Расстояние между ножками
- B** Ingombro di taglio
Footprint cut
Distance coupe
Schneideentfernung
Distancia de corte
Размер режущей части
- C** Ingombro massimo inizio/fine corsa
Max. distance beginning/end movement
Max. distance début/fin movement
Max. Distanz zwischen An- und Endlauf
Distancia máxima inicio/fin recorrido carro
Макс. размер начало/окончание пробега
- D** Distanza piedini
Feet distance
Distance pieds
Fußabstand
Distancia pies
Расстояние между ножками
- E** Ingombro massimo in larghezza
Max. width distance
Max. distance en largeur
Totale Breite
Distancia máxima largo
Макс. размер по ширине
- F** Altezza
Height
Hauteur
Höhe
Altura
Высота
- G** Ingombro massimo in altezza
Max. height distance
Max. distance en hauteur
Totale Höhe
Distancia máxima en altura
Макс. размер по высоте
- H** Lunghezza piatto
Table length
Longueur plateau
Plattenlänge
Longitud plato
Длина тарелки
- I** Larghezza piatto
Table width
Largeur plateau
Plattenbreite
Largueza/Ancho
Ширина тарелки



Modello Model Modèle Modell Messer Modelo Модель	Lama Blade Lame Messer Lama Лезвие	Giri lama/1' Blade turns/1' Tours lame Messer Drehung Giros lama Оборот лезвия/1'	Motore V.220/monofase Motor V.220 single phase Moteur V.220/monophase Motor V.220/einphasig Motor V.220/monofase Монофазный мотор v.220	Motore V.220/380 - 400 trifase Motor V. 220/380 - 400 three-phase Moteur V.220/380-400 triphase Motor V.220/380-400 dreiphasig Motor V.220/380-400 trifase Трёхфазный мотор v. 220/380-400	Corsa carrello Carriage movement Course chariot Schlitten Lauf Recorrido carro Пробег тележки	Regolatore taglio Thickness adjuster Régulation coupe Schnittstärkerregler Regulador corte Регулятор резки	Capacità di taglio Cut's capacity Capacité de coupe Schneidefähigkeit Capacidad corte Мощность резки	Peso netto Net weight Poids net Nettogewicht Peso neto Вес
300 GE	ø mm 300	n° 310	Kw 0,242	Kw 0,270	mm 260	mm 12	Ø mm 210 □ mm 205 x 240	Kg. 24

NOAW s.r.l.

Via Colombara, 27 - 21048 SOLBIATE ARNO (VA)

Tel. 0331/219.723 - Fax 0331/216.197 - P. IVA 00616220125 • E-mail: noaw@noaw.it - www.noaw.it - www.noawsrl.com