



Affettatrici a gravità	I
Gravity feed slicers	GB
Trancheurs a gravité	F
Schräg Aufschnittmaschinen	D
Cortadoras Inclínadas	E
ЛОМТЕРЕЗКА гравитационная	R

250TP



November 2020 - Rev.01

NOAW s.r.l.

Via Colombera, 27 - 21048 SOLBIATE ARNO (VA)

Tel. 0331/219.723 - Fax 0331/216.197 - P. IVA 00616220125 • E-mail: noaw@noaw.it - www.noaw.it - www.noawsrl.com



250TP

I Affettatrice inclinata. Diametro lama 250 mm. Realizzata per il taglio specifico di pane e formaggio grazie alla lama dentata. Dotata di un motore particolarmente potente. L'ampio piano d'appoggio dietro la lama permette una facile pulizia. Può essere fornita anche con la lama non dentata.

GB Gravity feed slicers. Blade diam. 250mm. Designed for cutting bread and any kind of cheese thanks to the toothed blade. It has a very strong motor and the large plate behind the blade allows a very easy cleaning. It can be supplied with smooth blade.

F Trancheur à gravité réalisé pour la coupe particulier de pain et fromage grâce à son lame dentée. Lame 250mm. Avec un moteur particulièrement puissant. Le large plan d'appui derrière la lame permet un nettoyage très facile. Il peut être fourni aussi avec une lame pas dentée.

D Schräg Aufschnittmaschine zum Schneiden von Brot und Käse geeignet. Messer 250mm. Mit einem besonders leistungsfähigen Motor ausgerüstet. Die grosse Scheidgutaufgabe hinter dem Messer ermöglicht eine einfache Reinigung. Sie ist auch mit einem glatten Messer verfügba.

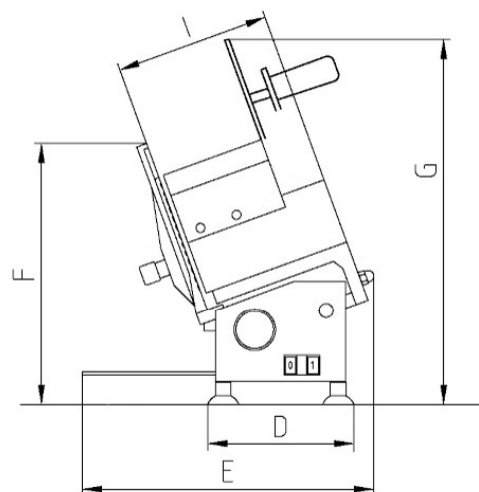
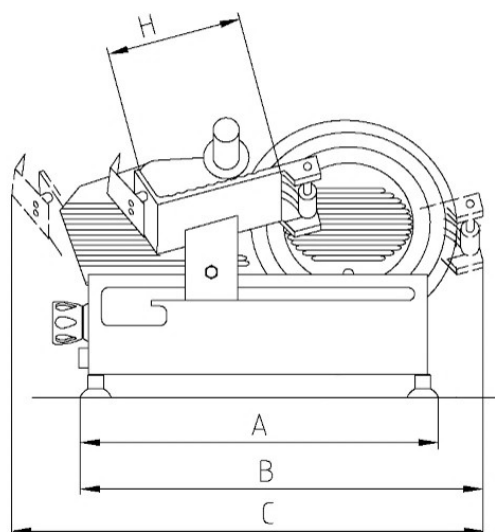
E Cortadora inclinada. Diámetro lama 250mm. Realizada para el corte específico de pan y queso gracias a la cucilla adentada. Dotada de un motor particularmente potente. El amplio plano de apoyo detrás de la cucilla permite una fácil limpieza.

R Диаметр ножа 250мм. Используется для специфической нарезки хлеба и сыра благодаря зубчатому лезвию. Оснащена особенно мощным двигателем. Поверхность легка в очистке, также можно купить с нормальным лезвием.

• Dimensioni • Sizes • Diménsions • Abmessung • Dimensiones • Размеры

	250TP
A	440
B	530
C	630
D	225
E	450
F	350
G	465
H	230
I	230

- A** Distanza piedini
Feet distance
Distance pieds
Fußabstand
Distancia pies
Расстояние между ножками
- B** Ingombro di taglio
Footprint cut
Distance coupe
Schneideentfernung
Distancia de corte
Размер режущей части
- C** Ingombro massimo inizio/fine corsa
Max. distance beginning/end movement
Max. distance début/fin mouvement
Max. Distanz zwischen An- und Endlauf
Distancia máxima inicio/fin recorrido carro
Макс. размер начало/окончание пробега
- D** Distanza piedini
Feet distance
Distance pieds
Fußabstand
Distancia pies
Расстояние между ножками
- E** Ingombro massimo in larghezza
Max. width distance
Max. distance en largeur
Totale Breite
Distancia máxima largo
Макс. размер по ширине
- F** Altezza
Height
Hauteur
Höhe
Altura
Высота
- G** Ingombro massimo in altezza
Max. height distance
Max. distance en hauteur
Totale Höhe
Distancia máxima en altura
Макс. размер по высоте
- H** Lunghezza piatto
Table length
Longueur plateau
Plattenlänge
Longitud plato
Длина тарелки
- I** Larghezza piatto
Table width
Largeur plateau
Plattenbreite
Largueza/Ancho
Ширина тарелки



Modello	Lama	Giri lama/1'	Motore V.220/monofase	Motore V.220/380 - 400 trifase	Corsa carrello	Regolatore taglio	Capacità di taglio	Peso netto
Model	Blade	Blade turns/1'	Motor V.220 single phase	Motor V. 220/380 - 400 three-phase	Carriage movement	Thickness adjuster	Cut's capacity	Net weight
Modèle	Lame	Tours lame	Moteur V.220/monophase	Moteur V.220/380-400 triphase	Course chariot	Régulation coupe	Capacité de coupe	Poids net
Modell	Messer	Messer Drehung	Motor V.220/einphasig	Motor V.220/380-400 dreiphasig	Schlitten Lauf	Schnittstärkerregler	Schneidefähigkeit	Nettogewicht
Modelo	lama	Giros lama	Motor V.220/monofase	Motor V.220/380-400 trifase	Recorrido carro	Regulador corte	Capacidad corte	Peso neto
Модель	Лезвие	Оборот лезвия/1'	Монофазный мотор v.220	Трёхфазный мотор v. 220/380-400	Пробег тележки	Регулятор резки	Мощность резки	Вес
250 TP	ø mm 250	n° 300	Kw 0,300	Kw 0,365	mm 260	mm 34	Ø mm 170 ∅ mm 170 x 235	Kg. 19

NOAW s.r.l.

Via Colombara, 27 - 21048 SOLBIATE ARNO (VA)

Tel. 0331/219.723 - Fax 0331/216.197 - P. IVA 00616220125 • E-mail: noaw@noaw.it - www.noaw.it - www.noawsrl.com