

Description

- Trancheur à gravité à courroie
- Lame 250mm
- Chariot démontable
- Moteur ventilé
- Dimensions compactes, lignes harmonieuses
- Pour les petits espaces nécessitant une qualité professionnelle

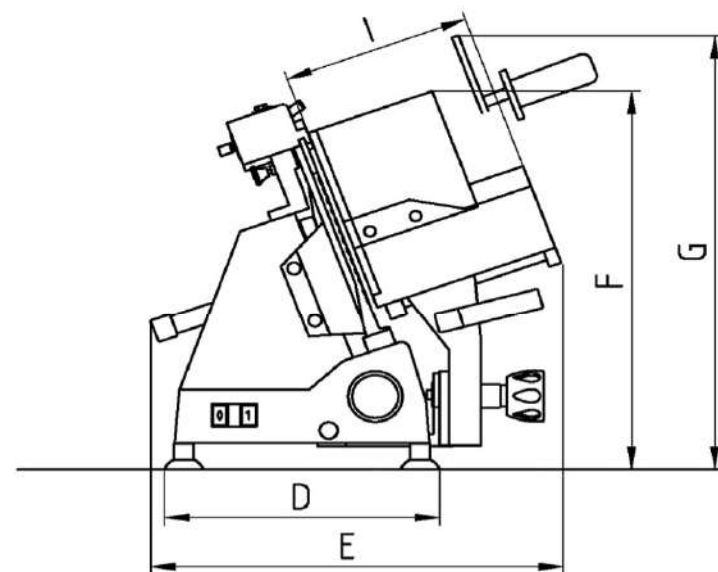
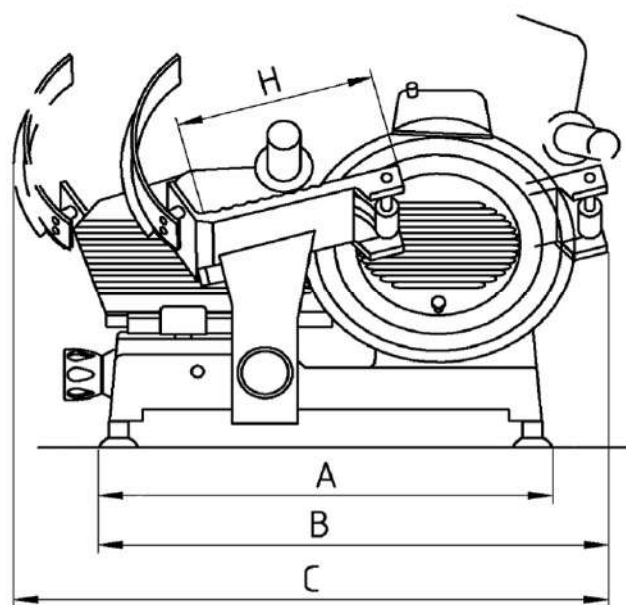
Préconisations d'utilisation

Petite restauration, Snacking, Pizzeria, Petit magasin
 Jusqu'à 50 couverts
 Nettoyage standard sans douchette



Caractéristiques techniques

A	Distance pieds	385	F	Hauteur	350
B	Distance coupe	430	G	Max. distance en hauteur	410
C	Max. distance début/fin mouvement	525	H	Longueur plateau	200
D	Distance pieds	255	I	Largeur plateau	210
E	Max. distance en largeur	400			



Lame	Tours lame	Moteur V.230	Course chariot	Régulation coupe	Capacité de coupe	Poids net
Ø mm 250	n° 290	Kw 0,154	mm 230	mm 13	Ø mm 175 □ mm 175x205	kg 17

Produit par NOAW s.r.l.

Via Colombera, 27 - 21048 SOLBIATE ARNO (VA) - Italy

Tel. +39 0331 219723 - Fax +39 0331 216197 - P.IVA 00616220125 - e-mail: mathieu@noaw.it - www.noaw.it/fr/

Description

- Trancheur à gravité à courroie
- Lame 250mm
- Chariot démontable
- Moteur ventilé
- Dimensions compactes, lignes harmonieuses
- Pour les petits espaces nécessitant une qualité professionnelle

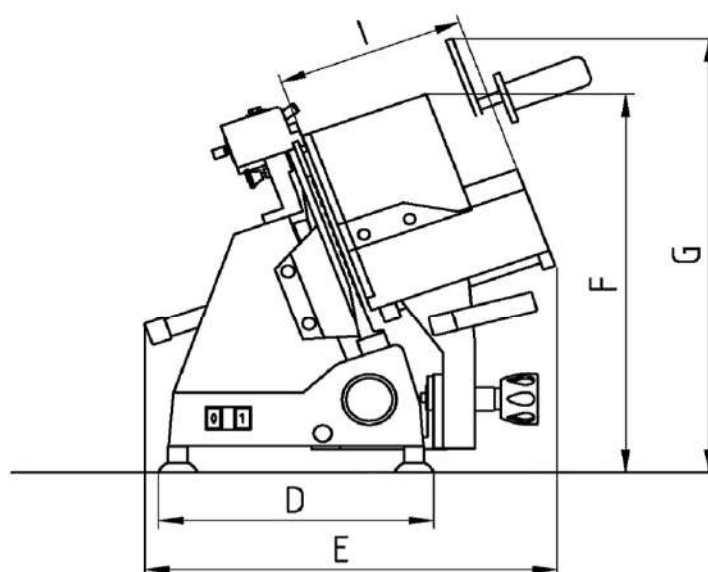
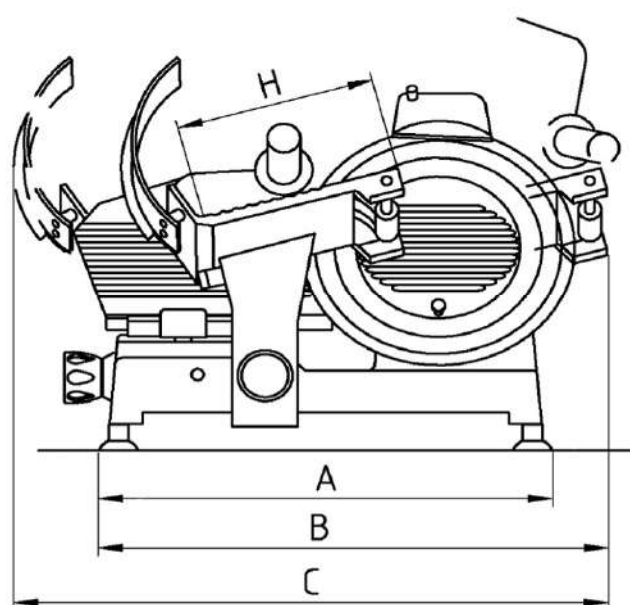
Préconisations d'utilisation

Petite restauration, Snacking, Pizzeria, Petit magasin
 Jusqu'à 50 couverts
 Nettoyage standard sans douchette



Caractéristiques techniques

A	Distance pieds	410	F	Hauteur	410
B	Distance coupe	480	G	Max. distance en hauteur	440
C	Max. distance début/fin mouvement	610	H	Longueur plateau	230
D	Distance pieds	320	I	Largeur plateau	230
E	Max. distance en largeur	445			



Lame	Tours lame	Moteur V.230	Course chariot	Régulation coupe	Capacité de coupe	Poids net
Ø mm 250	n° 290	Kw 0,130	mm 240	mm 13	Ø mm 175 □ mm 170x205	kg 20

Produit par NOAW s.r.l.

Via Colombera, 27 - 21048 SOLBIATE ARNO (VA) - Italy

Tel. +39 0331 219723 - Fax +39 0331 216197 - P.IVA 00616220125 - e-mail: mathieu@noaw.it - www.noaw.it/fr/

Description

- Trancheur à gravité à courroie
- Construction en aluminium anodisé avec parties en inox
- Butée épaisse permettant l'obtention de tranches régulières
- Large base pour sa catégorie afin d'augmenter la stabilité
- Inclinaison de lame à 45 °
- Formes adoucies autorisant un nettoyage aisé et une hygiène irréprochable
- Tirant et visserie en inox



Préconisations d'utilisation

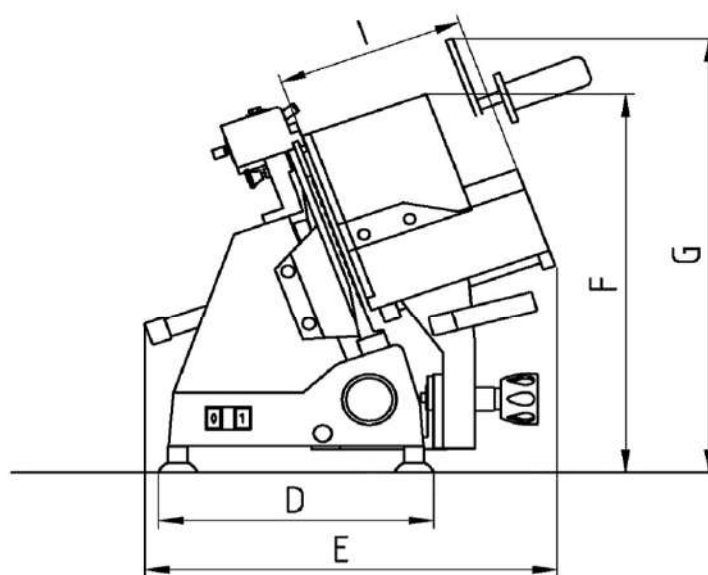
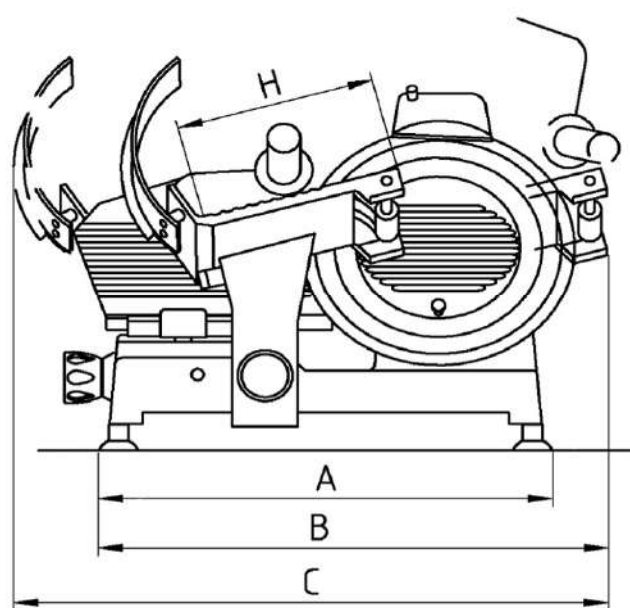
Collectivités, Restaurant, Snacking, Pizzeria, Petit magasin

Jusqu'à 100 couverts

Nettoyage standard sans douchette

Caractéristiques techniques

A	Distance pieds	485	F	Hauteur	470
B	Distance coupe	560	G	Max. distance en hauteur	490
C	Max. distance début/fin mouvement	630	H	Longueur plateau	230
D	Distance pieds	325	I	Largeur plateau	230
E	Max. distance en largeur	475			



Lame	Tours lame	Moteur V.230	Course chariot	Régulation coupe	Capacité de coupe	Poids net
Ø mm 300	n° 310	Kw 0,180	mm 270	mm 12	Ø mm 210 □ mm 210X230	kg 20

Produit par NOAW s.r.l.

Via Colombera, 27 - 21048 SOLBIATE ARNO (VA) - Italy

Tel. +39 0331 219723 - Fax +39 0331 216197 - P.IVA 00616220125 - e-mail: mathieu@noaw.it - www.noaw.it/fr/

Description

- Trancheur à gravité à courroie
- Construction en aluminium anodisé avec parties en téflon
- Butée épaisse permettant l'obtention de tranches régulières
- Large base pour sa catégorie afin d'augmenter la stabilité
- Inclinaison de lame à 45 °
- Formes adoucies autorisant un nettoyage aisé et une hygiène irréprochable
- Lame en téflon standard pour produits gras

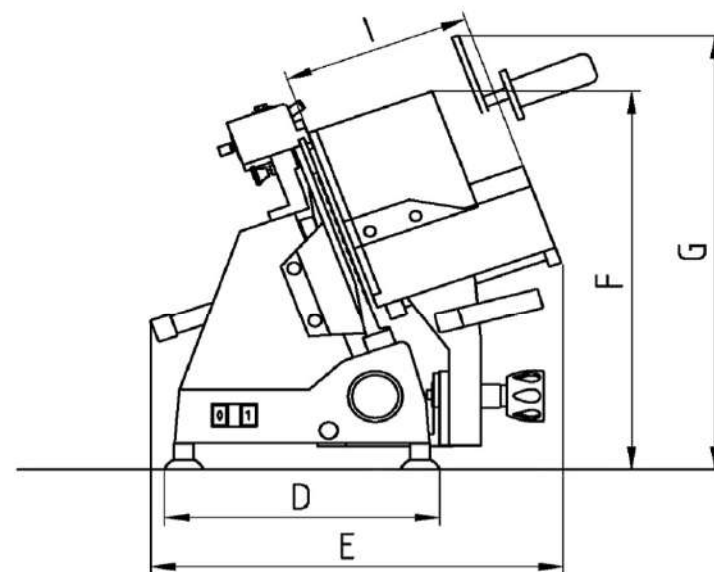
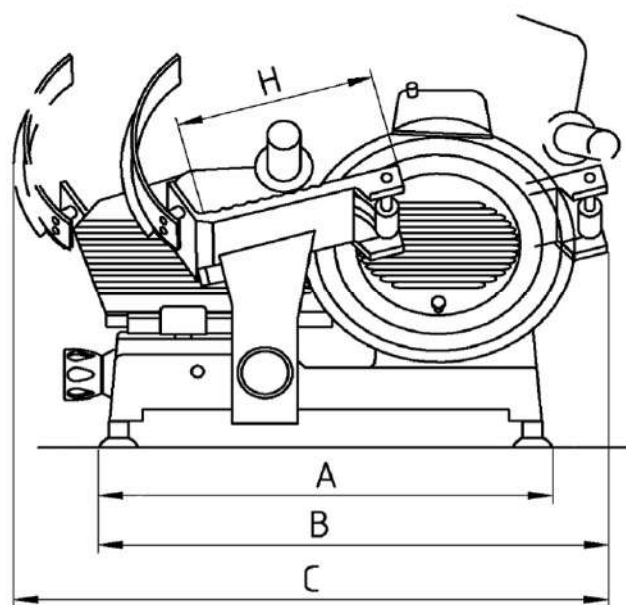
Préconisations d'utilisation

Petite restauration, Snacking, Pizzeria, Petit magasin, Restaurant
 Jusqu'à 100 couverts
 Nettoyage à la douchette basse pression par le haut



Caractéristiques techniques

A	Distance pieds	485	F	Hauteur	470
B	Distance coupe	560	G	Max. distance en hauteur	490
C	Max. distance début/fin mouvement	630	H	Longueur plateau	230
D	Distance pieds	325	I	Largeur plateau	230
E	Max. distance en largeur	475			



Lame	Tours lame	Moteur V.230	Course chariot	Régulation coupe	Capacité de coupe	Poids net
Ø mm 300	n° 310	Kw 0,242	mm 270	mm 12	Ø mm 210 □ mm 210X230	kg 20

Produit par NOAW s.r.l.

Via Colombera, 27 - 21048 SOLBIATE ARNO (VA) - Italy

Tel. +39 0331 219723 - Fax +39 0331 216197 - P.IVA 00616220125 - e-mail: mathieu@noaw.it - www.noaw.it/fr/

Description

Trancheur professionnel économique

- Trancheur vertical plateau viande
- Lame 300mm
- Chariot démontable
- Moteur puissant dans sa catégorie
- Grande capacité de coupe
- Tirant et visserie en inox
- Avec double plateau il est particulièrement indiqué pour la coupe de la viande



Préconisations d'utilisation

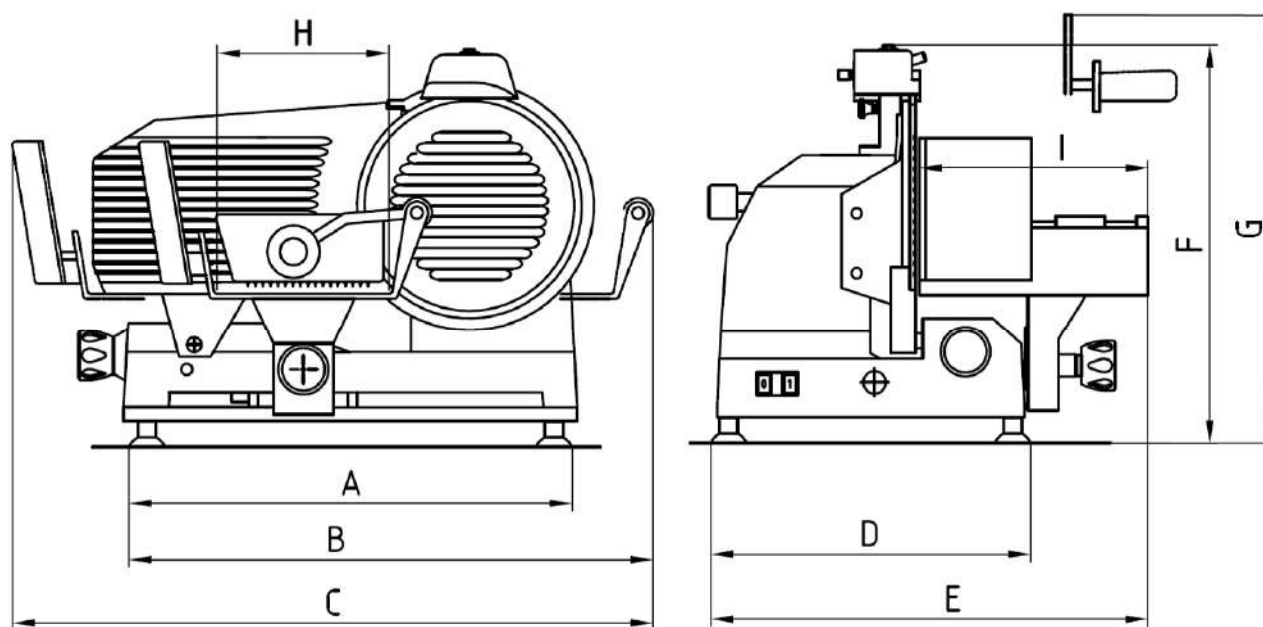
Collectivités, Restaurant, Snacking, Pizzeria, Petit magasin

Jusqu'à 200 couverts

Nettoyage standard sans douchette

Caractéristiques techniques

A	Distance pieds	550	F	Hauteur	490
B	Distance coupe	630	G	Max. distance en hauteur	600
C	Max. distance début/fin mouvement	780	H	Longueur plateau	270
D	Distance pieds	380	I	Largeur plateau	340
E	Max. distance en largeur	690			



Lame	Tours lame	Moteur V.230	Course chariot	Régulation coupe	Capacité de coupe	Poids net
Ø mm 300	n° 310	Kw 0,242	mm 300	mm 12	Ø mm 235 □ mm 235x270	kg 35

Produit par NOAW s.r.l.

Via Colombera, 27 - 21048 SOLBIATE ARNO (VA) - Italy

Tel. +39 0331 219723 - Fax +39 0331 216197 - P.IVA 00616220125 - e-mail: mathieu@noaw.it - www.noaw.it/fr/

Description

Trancheur professionnel économique

- Trancheur vertical plateau viande
- Lame 300mm
- Poignée chariot pratique et ergonomique pour les produits lourds
- Grande capacité de coupe
- Particulièrement recommandé pour les charcuteries Italiennes et les tranchages délicats
- Nettoyage facile – chariot charcuterie démontable

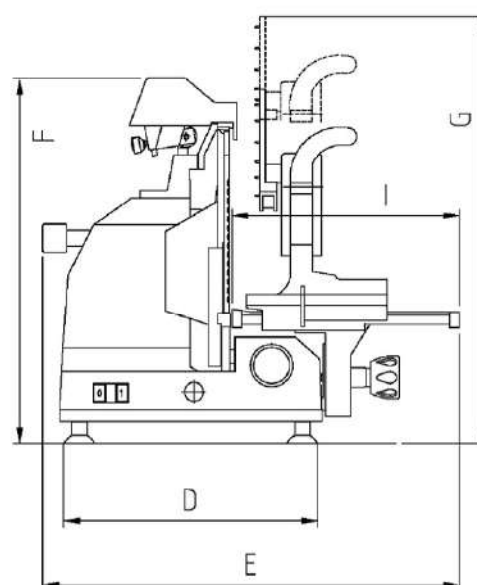
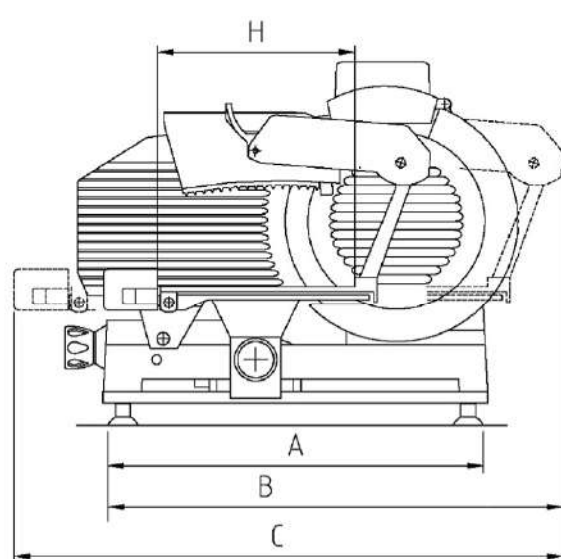
Préconisations d'utilisation

Collectivités, Restaurant, Snacking, Pizzeria, Petit magasin, Boucherie, Charcuterie
 Jusqu'à 200 couverts
 Nettoyage standard sans douchette



Caractéristiques techniques

A	Distance pieds	550	F	Hauteur	490
B	Distance coupe	660	G	Max. distance en hauteur	595
C	Max. distance début/fin mouvement	780	H	Longueur plateau	265
D	Distance pieds	370	I	Largeur plateau	295
E	Max. distance en largeur	680			



Lame	Tours lame	Moteur V.230	Course chariot	Régulation coupe	Capacité de coupe	Poids net
Ø mm 300	n° 310	Kw 0,242	mm 300	mm 12	Ø mm 210 □ mm 210x265	kg 32

Produit par NOAW s.r.l.

Via Colombera, 27 - 21048 SOLBIATE ARNO (VA) - Italy

Tel. +39 0331 219723 - Fax +39 0331 216197 - P.IVA 00616220125 - e-mail: mathieu@noaw.it - www.noaw.it/fr/

Description

Trancheur professionnel économique

- Trancheur à gravité à courroie
- Lame 300 mm
- Poignée chariot pratique et ergonomique pour les produits lourds
- Moteur puissant dans sa catégorie
- Grande capacité de coupe
- Tirant et visserie en inox

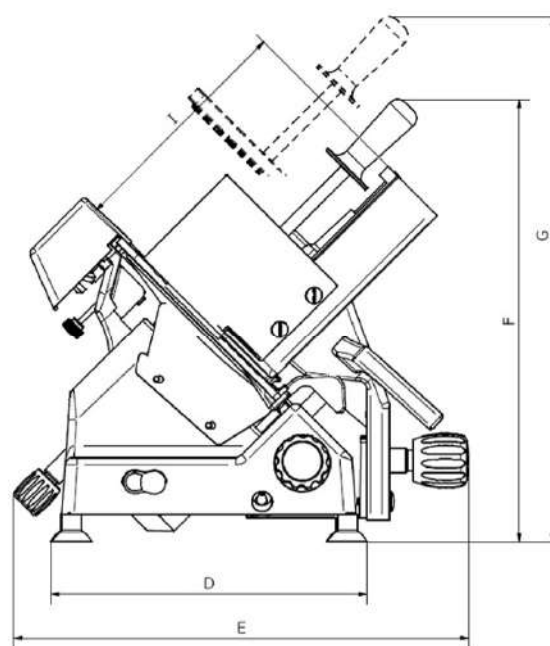
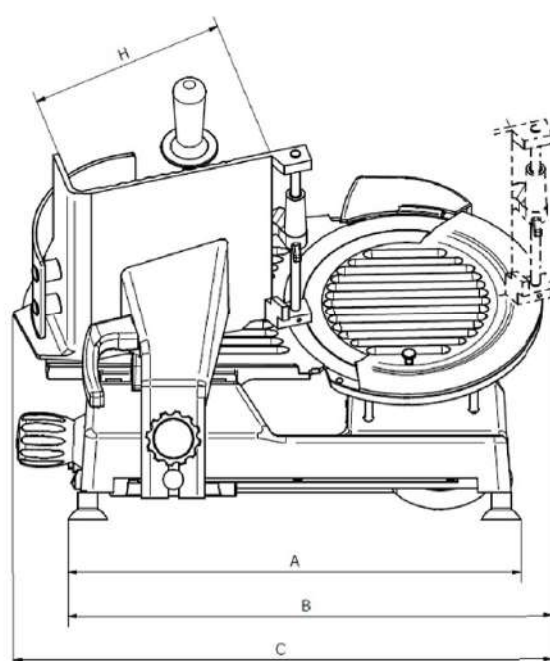
Préconisations d'utilisation

Collectivité, Restaurant, Snacking, Pizzeria,
Petit magasin
Jusqu'à 200 couverts
Nettoyage standard sans douchette



Caractéristiques techniques

A	Distance pieds	550	F	Hauteur	520
B	Distance coupe	585	G	Max. distance en hauteur	550
C	Max. distance début/fin mouvement	680	H	Longueur plateau	250
D	Distance pieds	380	I	Largeur plateau	290
E	Max. distance en largeur	560			



Lame	Tours lame	Moteur V.230	Course chariot	Régulation coupe	Capacité de coupe	Poids net
Ø mm 300	n° 280	Kw 0,242	mm 290	mm 14	Ø mm 215 □ mm 215X270	kg 29

Produit par NOAW s.r.l.

Via Colombera, 27 - 21048 SOLBIATE ARNO (VA) - Italy

Tel. +39 0331 219723 - Fax +39 0331 216197 - P.IVA 00616220125 - e-mail: mathieu@noaw.it - www.noaw.it/fr/

Description

- Trancheur vertical plateau viande
- Lame 300mm
- Chariot démontable
- Moteur ventilé
- Dimensions compactes, lignes harmonieuses
- Pour les petits espaces nécessitant une qualité professionnelle
- Avec plateau à basset, particulièrement indiqué pour la coupe de la viande

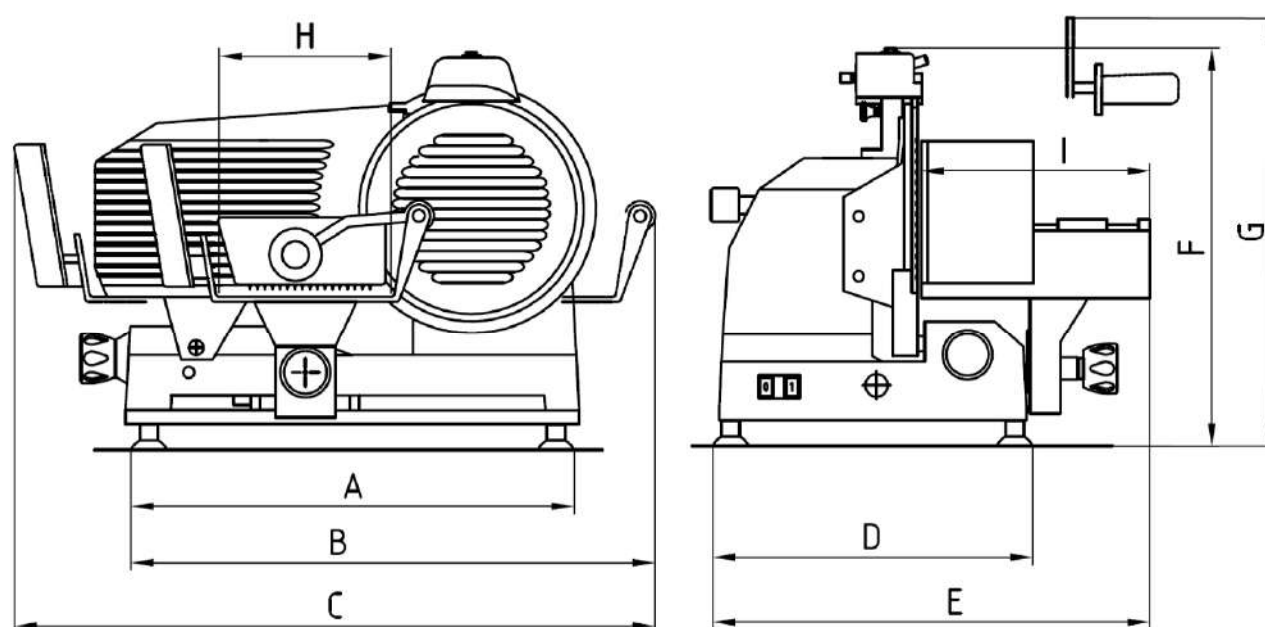
Préconisations d'utilisation

Collectivités, Restaurant, Snacking, Pizzeria, Petit magasin
 Jusqu'à 100 couverts
 Nettoyage standard sans douchette



Caractéristiques techniques

A	Distance pieds	470	F	Hauteur	440
B	Distance coupe	565	G	Max. distance en hauteur	490
C	Max. distance début/fin mouvement	710	H	Longueur plateau	230
D	Distance pieds	310	I	Largeur plateau	260
E	Max. distance en largeur	640			



Lame	Tours lame	Moteur V.230	Course chariot	Régulation coupe	Capacité de coupe	Poids net
Ø mm 300	n° 300	Kw 0,180	mm 275	mm 13	Ø mm 205 □ mm 205x230	kg 23

Produit par NOAW s.r.l.

Via Colombera, 27 - 21048 SOLBIATE ARNO (VA) - Italy

Tel. +39 0331 219723 - Fax +39 0331 216197 - P.IVA 00616220125 - e-mail: mathieu@noaw.it - www.noaw.it/fr/

Description

Trancheur professionnel économique

- Trancheur à gravité à courroie
- Poignée chariot pratique et ergonomique pour les produits lourds
- Butée épaisse permettant l'obtention de tranches régulières
- Grande capacité de coupe
- Inclinaison de lame à 45°
- Formes adoucies autorisant un nettoyage aisé et une hygiène irréprochable
- Tirant et visserie en inox

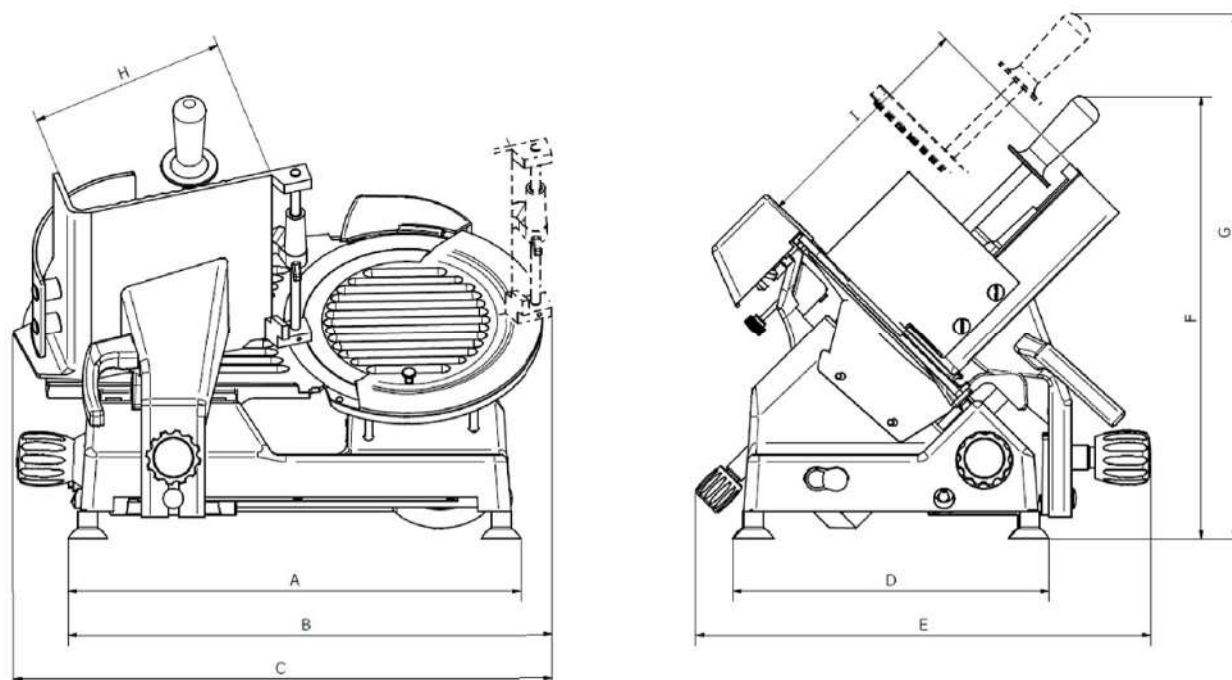


Préconisations d'utilisation

Collectivité, Moyenne restauration, Pizzeria, Supermarché
 Jusqu'à 200 couverts
 Nettoyage standard sans douchette

Caractéristiques techniques

A	Distance pieds	550	F	Hauteur	520
B	Distance coupe	610	G	Max. distance en hauteur	600
C	Max. distance début/fin mouvement	700	H	Longueur plateau	280
D	Distance pieds	380	I	Largeur plateau	325
E	Max. distance en largeur	560			



Lame	Tours lame	Moteur V.230	Course chariot	Régulation coupe	Capacité de coupe	Poids net
Ø mm 350	n° 280	Kw 0,370	mm 290	mm 14	Ø mm 240	kg 36
					□ mm 235X265	

Produit par NOAW s.r.l.

Via Colombera, 27 - 21048 SOLBIATE ARNO (VA) - Italy

Tel. +39 0331 219723 - Fax +39 0331 216197 - P.IVA 00616220125 - e-mail: mathieu@noaw.it - www.noaw.it/fr/

Description

Trancheur professionnel économique

- Trancheur à gravité à courroie
- Lame 350 mm
- Poignée chariot pratique et ergonomique pour les produits lourds
- Moteur puissant dans sa catégorie
- Grande capacité de coupe
- Formes adoucies autorisant un nettoyage aisé et une hygiène irréprochable



Préconisations d'utilisation

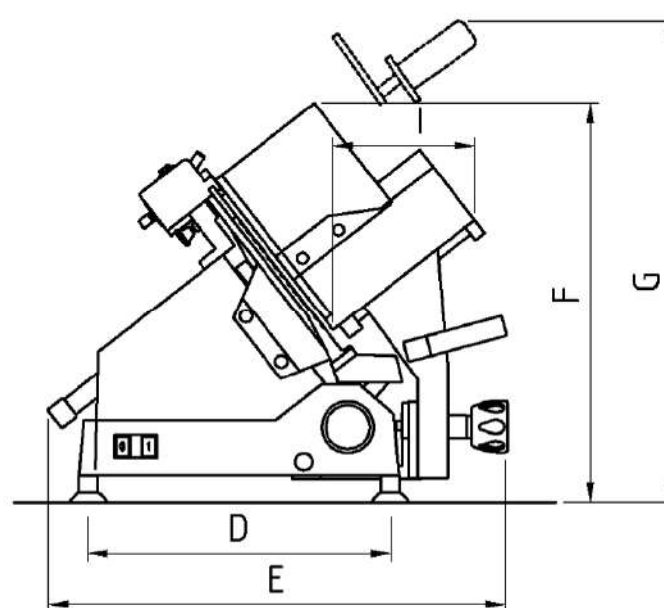
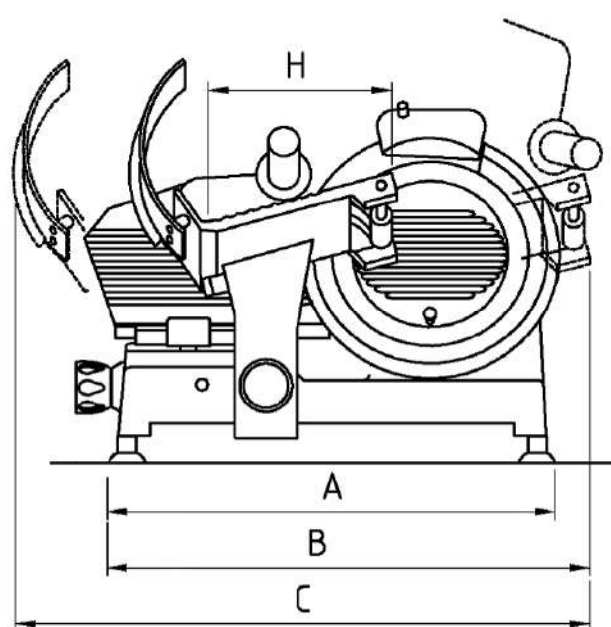
Collectivité, Restauration, Boucherie Pizzeria, Charcuterie

Jusqu'à 500 couverts

Nettoyage standard sans douchette

Caractéristiques techniques

A	Distance pieds	640	F	Hauteur	510
B	Distance coupe	710	G	Max. distance en hauteur	590
C	Max. distance début/fin mouvement	800	H	Longueur plateau	280
D	Distance pieds	440	I	Largeur plateau	325
E	Max. distance en largeur	600			



Lame	Tours lame	Moteur V.230	Course chariot	Régulation coupe	Capacité de coupe	Poids net
Ø mm 350	n° 220	Kw 0,370	mm 365	mm 18	Ø mm 240 □ mm 230X200	kg 40

Produit par NOAW s.r.l.

Via Colombera, 27 - 21048 SOLBIATE ARNO (VA) - Italy

Tel. +39 0331 219723 - Fax +39 0331 216197 - P.IVA 00616220125 - e-mail: mathieu@noaw.it - www.noaw.it/fr/

Description

Trancheur professionnel économique

- Trancheur à gravité à courroie
- Poignée chariot pratique et ergonomique pour les produits lourds
- Pousse-talon en inox
- Grande capacité de coupe
- Inclinaison de lame à 45°
- Formes adoucies autorisant un nettoyage aisé et une hygiène irréprochable
- Lame extractible sans outil

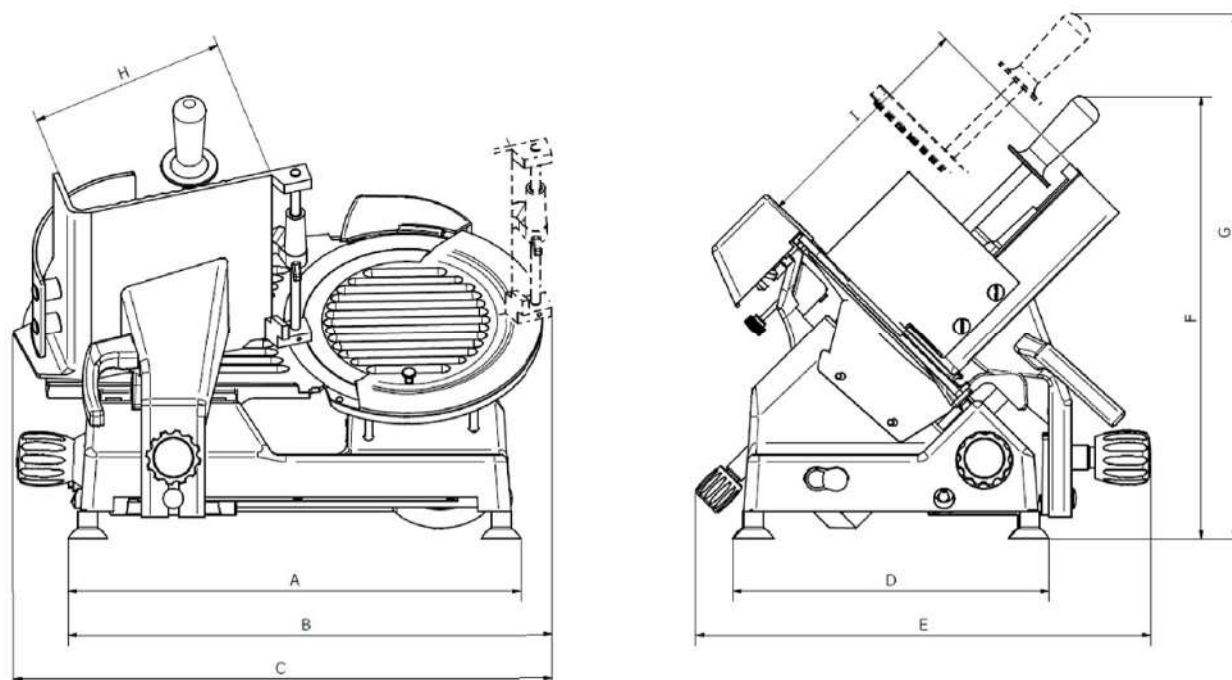


Préconisations d'utilisation

Collectivités, Moyenne restauration, Pizzeria,
Supermarché,
Jusqu'à 200 couverts
Nettoyage standard sans douchette

Caractéristiques techniques

A	Distance pieds	550	F	Hauteur	520
B	Distance coupe	610	G	Max. distance en hauteur	600
C	Max. distance début/fin mouvement	700	H	Longueur plateau	280
D	Distance pieds	380	I	Largeur plateau	325
E	Max. distance en largeur	560			



Lame	Tours lame	Moteur V.230	Course chariot	Régulation coupe	Capacité de coupe	Poids net
Ø mm 350	n° 280	Kw 0,370	mm 290	mm 14	Ø mm 240 □ mm 235X265	kg 36

Produit par NOAW s.r.l.

Via Colombera, 27 - 21048 SOLBIATE ARNO (VA) - Italy

Tel. +39 0331 219723 - Fax +39 0331 216197 - P.IVA 00616220125 - e-mail: mathieu@noaw.it - www.noaw.it/fr/