

LAMPADA TERMICA MODULARE



Progettate e realizzate in Australia, la gamma di Lampade Roband sono un accessorio essenziale oltre che di stile per mantenere il cibo in temperatura prima che venga servito ai tavoli.

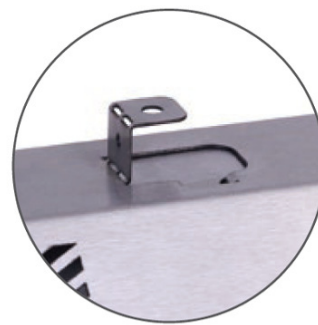
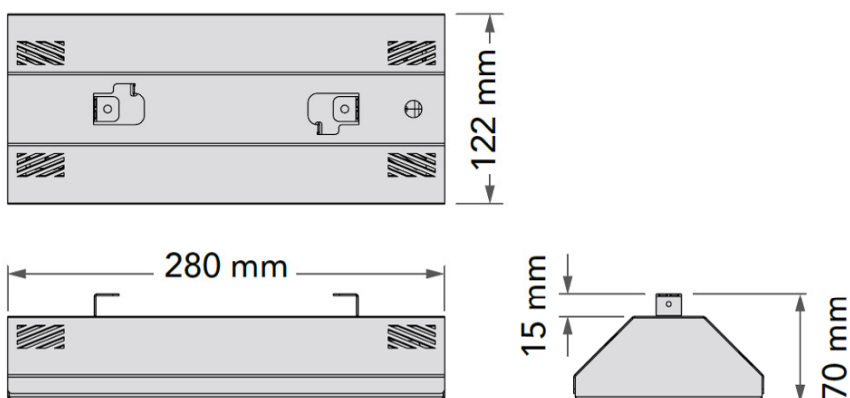
La lampada di calore modulare Roband è efficace per il riscaldamento del soffitto nelle aree di preparazione e di servizio degli alimenti. Progettato specificamente per essere cablato in coppia e in serie, questa lampada mantiene il cibo preparato alla temperatura di servizio corretta, migliorando allo stesso tempo la presentazione.

Il modello HL350 è una lampada modulare compatta, progettata come lampada termica in acciaio inox, che incorpora un globo da 350Watt a 230V. Questi globi hanno uno strato protettivo di vetro al quarzo che incapsula il globo interno per riuscire a maneggiarlo in sicurezza. È progettato per l'uso in installazioni fabbricate su misura come componente modulare da cablare in parallelo.

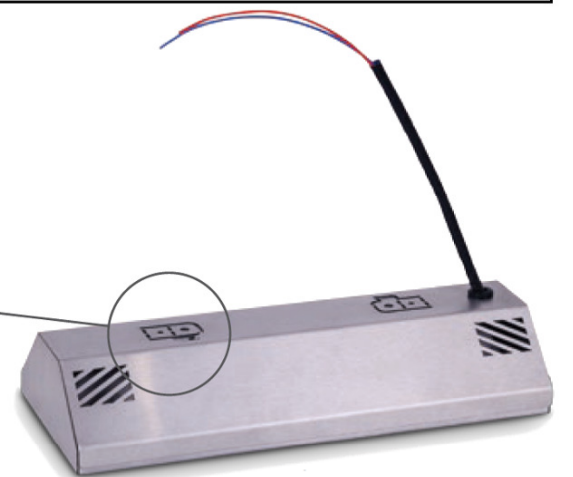
SPECIFICHE

MODELLO	DESCRIZIONE	TENSIONE Volts	POTENZA Watts
COMPLETA DI CAVO VOLANTE IN PTFE LUNGO 300MM (F+N) PER L'INSTALLAZIONE			
HL350	Lampada modulare, globo singolo	230	350

DIMENSIONI



Le staffe possono essere sollevate per il montaggio



Staffe appiattite per il trasporto