



Affettatrici a volante	I
Flywheel slicers	GB
Trancheurs à volant	F
Manuelle Schwungrad - Aufschnittmaschinen	D
Cortadoras "a volante"	E
ЛОМТЕРЕЗКИ С КОЛЕСОМ	R

# 300/10H



February 2021 - Rev.02

**NOAW s.r.l.**

Via Colombera, 27 - 21048 SOLBIATE ARNO (VA)

Tel. 0331/219.723 - Fax 0331/216.197 - P. IVA 00616220125 • E-mail: noaw@noaw.it - www.noaw.it - www.noawsrl.com

Costruita completamente in alluminio ed acciaio inox, è una affettatrice compatta, funzionale, dalla linea elegante e estremamente semplice da pulire.

Realizzata per il taglio di tutti i salumi ed in particolare per quello dei prosciutti crudi.

Punto di forza di questa macchina è l'estrema facilità nella pulizia, avendo ampi spazi tra la lama e la testa, cosa che non si trova in altre macchine della sua stessa categoria. Dotata di una lama in 100Cr6, materiale molto più resistente alla corrosione e alla ruggine, è costruita tutta con particolari in alluminio o in acciaio inox. Compatta ed elegante, non è solo un bel complemento d'arredo, ma una macchina funzionale, capace di un ottimo taglio senza scarti e sfridi.

E' disponibile in colore rosso di serie. Su richiesta in colori diversi a scelta.

## GB

Built completely in aluminum and stainless steel, is a compact slicer, but functional, elegant and extremely easy to clean. Made to cut all kind of cold cuts and particularly for "prosciutto". Point of strength of this machine is that can be easily cleaned, having large spaces between the blade and the head, thing that is not easy to find in other machines of the same category. The machine has a special blade in 100Cr6; this material is more resistant to the corrosion and rust. All the parts of the machine are in aluminum and in stainless steel. Compact and elegant, is not only a beautiful complement of furnish, is a functional machine, able of good cutting without discards and scraps.

It is available in red colour as standard. On demand it can be supplied in several colours at choice.

## F

Construit entièrement en aluminium et en acier inox, cette machine est un trancheur fonctionnel, avec une ligne élégante et très facile à nettoyer. Trancheur réalisé pour la coupe de tous les types de charcuterie et particulièrement pour la coupe du PROSCIUTTO'.

Le point de force de cette machine est la facilité des opérations de nettoyage, ayant beaucoup d'espace entre la lame et la tête, qui ne se trouve pas sur d'autres machines de sa catégorie. Il a à un couteau en matériel 100Cr6, qui est beaucoup plus résistant à la corrosion et à la rouille. Ce trancheur est construit entièrement avec finissages en aluminium et acier inox. Compact et élégant, ce trancheur n'est pas seulement un beau meuble, mais une machine fonctionnelle, capable d'une bonne coupe sans déchets.

Il est disponible en couleur rouge de série. Sur demande en couleurs différentes au choix.

## D

Ist komplett aus Aluminium-Guss und Chromstahl gebaut, sehr kompakt und funktionell, elegant im Aufbau und extrem leicht zu reinigen. Sie wurde zum Schneiden von Wurstwaren jeder Art und besonders von rohem Schinken konzipiert. Besonderer Plus der Volano 300: die extreme Leichtigkeit in der Reinigung. Zwischen dem Kopf der Maschine und dem Messer ist sehr viel Platz geschaffen worden um alle Teile so bequem zu erreichen wie dies bei keinem Mitbewerber-Produkt der Fall ist. Ausgerüstet mit einem Messer aus 100Cr6, ein extrem resistentem, korrosionsfestem Material. Alle weiteren Einzelteile aus Aluminium und Chromstahl.

Sehr kompakte und elegante Bauweise. Extrem präzise Schneidefähigkeit. Hinterlässt keine zerfetzten Resten.

## E

Realizada completamente en aluminio y acero inoxidable, es una cortadora compacta, funcional, desde la línea elegante y de la limpieza muy simple. Diseñada para el corte de todos los tipos de finbresy en particular de "prosciutto crudo". Punto de fuerza de esta cortadora es la facilidad en la limpieza, con sus amplios espacios entre la cuchilla y la cabeza, cosa que no se encuentra en otras máquinas de su misma categoría. Dotada de una cuchilla en 100Cr6, material más resistente a la corrosión y al orín, realizada con particulares de aluminio y acero inoxidable. Compacta y elegante, no es solo un bonito complemento de decoración es una máquina funcional, capaz de un óptimo corte sin descartes.

## R

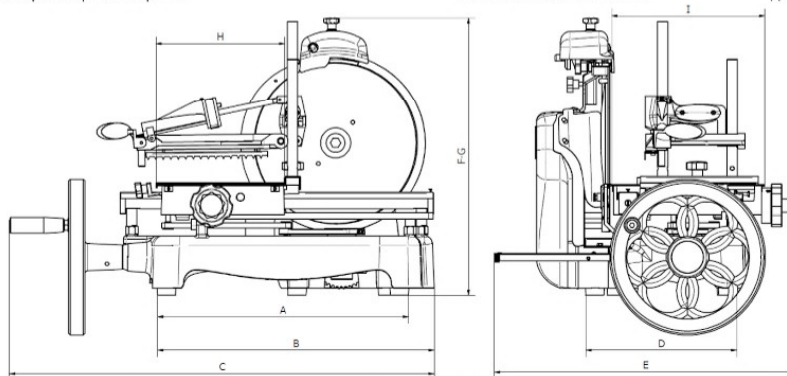
Произведена полностью из алюминия и нержавеющей стали, это компактная и практичная ломтерезка, эlegantной линии ,крайне простая для очистки.

Компактная и эlegantная, не только является красивым дополнением обстановки, но практичной машиной, способной на превосходную резку без брака и отходов.

### • Dimensioni • Sizes • Dimensões • Abmessung • Dimensiones • Размеры

300/10H	
A	470
B	530
C	790
D	280
E	570
F	520
G	680
H	240
I	295

- A** Distanza piedini  
Feet distance  
Distance pieds  
Fußabstand  
Distancia pies  
расстояние между ножек
- B** Ingombro di taglio  
Footprint cut  
Distance coupe  
Schneideentfernung  
Distancia de corte  
размер режущей части
- C** Ingombro massimo inizio/fine corsa  
Max. distance beginning/end movement  
Max. distance début/fin mouvement  
Max. Distanz zwischen An- und Endlauf  
Distancia máxima inicio/fin recorrido carro  
макс. размер начало/окончание пробега
- D** Distanza piedini  
Feet distance  
Distance pieds  
Fußabstand  
Distancia pies  
расстояние между ножек
- E** Ingombro massimo in larghezza  
Max. width distance  
Max. distance en largeur  
Totale Breite  
Distancia máxima largo  
макс.размер по ширине
- F** Altezza  
Height  
Hauteur  
Höhe  
Altura  
высота
- G** Ingombro massimo in altezza  
Max. height distance  
Max. distance en hauteur  
Totale Höhe  
Distancia máxima en altura  
макс. размер по высоте
- H** Lunghezza piatto  
Table length  
Longueur plateau  
Plattenlänge  
Longitud plato  
длина тарелки
- I** Larghezza piatto  
Table width  
Largeur plateau  
Plattenbreite  
Largueza/Ancho  
ширина тарелки



Modello Model Modèle Modell Modelo Модель	Lama Blade Lame Messer lama Нож	Corsa carrello Carriage movement Course chariot Schlitten Lauf Recorrido carro Движение тележки	Regolatore taglio Thickness adjuster Régulation coupe Schnittstärkerregler Regulador corte Регулировка резки	Capacità di taglio Cut's capacity Capacité de coupe Schneidefähigkeit Capacidad corte Размер резки	Peso netto Net weight Poids net Nettogewicht Peso neto Вес нетто
<b>300/10</b>	Ø mm 300	mm 265	mm 0-1.5	Ø mm 210 □ mm 210 x 250	<b>Kg. 44.5</b>

**NOAW s.r.l.**

Via Colombera, 27 - 21048 SOLBIATE ARNO (VA)

Tel. 0331/219.723 - Fax 0331/216.197 - P. IVA 00616220125 • E-mail: noaw@noaw.it - www.noaw.it - www.noawsrl.com