



Affettatrici verticali piatto carne **I**

Straight feed slicers meat table **GB**

Trancheurs verticaux plateau viande **F**

Gerade Aufschnittmaschinen mit Platt für Fleisch **D**

Cortadoras verticales plato carne **E**

Ломтерезка вертикальная с тарелкой для мяса **R**

350TC/L - 370TC/L



November 2020 - Rev.05

NOAW s.r.l.

Via Colombera, 27 - 21048 SOLBIATE ARNO (VA)

Tel. 0331/219.723 - Fax 0331/216.197 - P. IVA 00616220125 • E-mail: noaw@noaw.it - www.noaw.it - www.noawsrl.com



350TC/L - 370TC/L

I Affettatrice verticale piatto carne. Diametro lama 350/370 mm. Altamente innovativa nel design per la linea arrotondata, priva di spigoli e di viti a vista. Facile da pulire in tutte le sue parti, è particolarmente adatta per la ristorazione ed i supermercati.

GB Straight feed slicer with plate cutting meat. Blade diam. 350/370 mm. Highly innovative in the design for the rounded off line, without edges and screws at sight. Very easy to clean in all its parts, it is particularly suitable for restaurants and supermarkets.

F Trancheur vertical avec double plateau pour la coupe de la viande. Lame diam. 350/370 mm. Design très moderne pour la ligne arrondie, sans coins et vis à la vue. Facile à nettoyer en toutes ses parties, il est particulièrement indiqué pour la restauration et les supermarchés.

D Aufschnittmaschine, Gradschnitt, mit Fleisch-Schlitten. Messer 350/370 mm. Höchst innovatives Design, abgerundete Linie, ohne Ecken und ohne sichtbare Schrauben. Sehr einfach zu reinigen ist speziell geeignet für Restaurations-Betriebe und Supermärkte.

E Cortadora verical plato carne. Diámetro lama 350/370 mm. Con un design de grande innovación para la linea redondeada, sin esquinas y sin tornillos en vista. De facil limpieza en todas sus partes es particulamente indicada para restauración y supermercados.

R Диаметр ножа 350 - 370 мм. Ломтерезка серии Лидер. Наделана выдвжной двойной чашей. Имеет большую производительность резки мяса на большие порции. Высоко новаторский дизайн, закругленной формы, лишенная ребер и винтов на фасадной части. Легкая для очистки во всех ее частях, она особо подходит для общественного питания и супермаркетов.

• Dimensioni • Sizes • Diménsions • Abmessung • Dimensiones • Размеры

	350TC/L	370TC/L
A	600	600
B	720	720
C	910	910
D	455	455
E	815	815
F	590	600
G	680	680
H	330	330
I	400	400

A Distanza piedini
Feet distance
Distance pieds
Fußabstand
Distancia pies
Расстояние между ножками

B Ingombro di taglio
Footprint cut
Distance coupe
Schneideentfernung
Distancia de corte
Размер режущей части

C Ingombro massimo inizio/fine corsa
Max. distance beginning/end movement
Max. distance début/fin mouvement
Max. Distanz zwischen An- und Endlauf
Distancia máxima inicio/fin recorrido carro
Макс. размер начало/окончание пробега

D Distanza piedini
Feet distance
Distance pieds
Fußabstand
Distancia pies
Расстояние между ножками

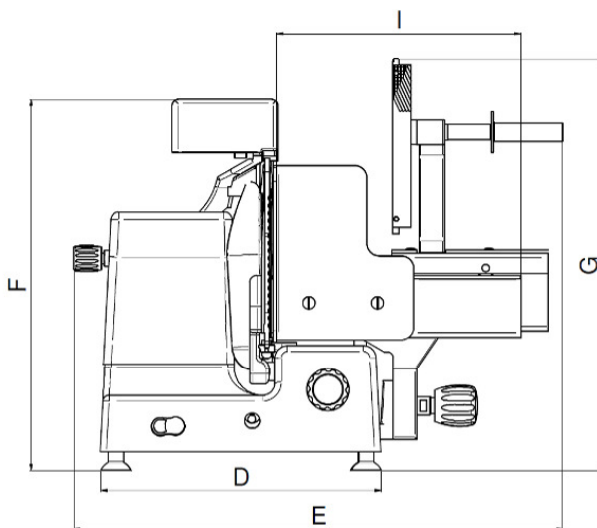
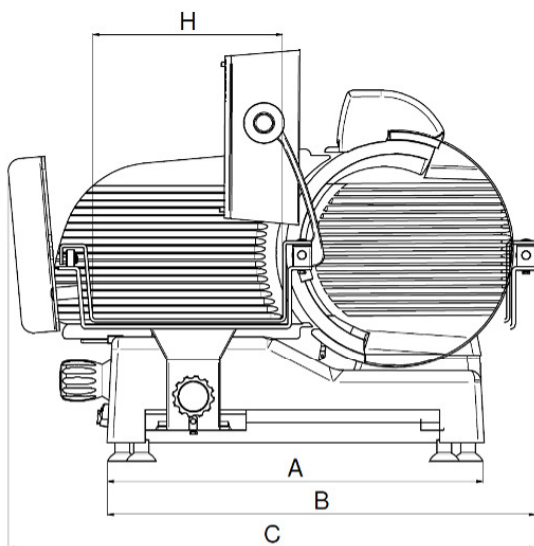
E Ingombro massimo in larghezza
Max. width distance
Max. distance en largeur
Totale Breite
Distancia máxima largo
Макс. размер по ширине

F Altezza
Height
Hauteur
Höhe
Altura
высота

G Ingombro massimo in altezza
Max. height distance
Max. distance en hauteur
Totale Höhe
Distancia máxima en altura
Макс. размер по высоте

H Lunghezza piatto
Table length
Longueur plateau
Plattenlänge
Longitud plato
Длина тарелки

I Larghezza piatto
Table width
Largeur plateau
Plattenbreite
Largueza/Ancho
Ширина тарелки



Modello Model Modèle Modell Modelo Модель	Lama Blade Lame Messer lama Лезвие	Giri lama/1' Blade turns/1' Tours lame Messer Drehung Giros lama Оборот лезвия/1'	Motore V.220/monofase Motor V.220 single phase Moteur V.220/monophase Motor V.220/einphasig Motor V.220/monofase Монофазный мотор v.220	Motore V.220/380 - 400 trifase Motor V. 220/380 - 400 three-phase Moteur V.220/380-400 triphase Motor V.220/380-400 dreiphasig Motor V.220/380-400 trifase Трёхфазный мотор v. 220/380-400	Corsa carrello Carriage movement Course chariot Schlitten Lauf Recorrido carro Пробег тележки	Regolatore taglio Thickness adjuster Régulation coupe Schnittstärkerregler Regulador corte Регулятор резки	Capacità di taglio Cut's capacity Capacité de coupe Schneidefähigkeit Capacidad corte Мощность резки	Peso netto Net weight Poids net Nettogewicht Peso neto Вес
350TC/L	Ø mm 350	n° 210	kW 0,370	kW 0,370	mm 370	mm 22	Ø mm 265 □ mm 265x330 Ø mm 275 □ mm 275x330	kg 52
370TC/L	Ø mm 370	n° 210	kW 0,370	kW 0,370	mm 370	mm 22	Ø mm 265 □ mm 265x330 Ø mm 275 □ mm 275x330	kg 54

NOAW s.r.l.

Via Colombera, 27 - 21048 SOLBIATE ARNO (VA)

Tel. 0331/219.723 - Fax 0331/216.197 - P. IVA 00616220125 • E-mail: noaw@noaw.it - www.noaw.it - www.noawsrl.com