



Affettatrici a gravità	I
Gravity feed slicers	GB
Trancheurs a gravité	F
Schräg Aufschnittmaschinen	D
Cortadoras Inclnadas	E
ЛОМТЕРЕЗКА гравитационная	R

A350G/L - A370G/L A350G/LI - A370G/LI



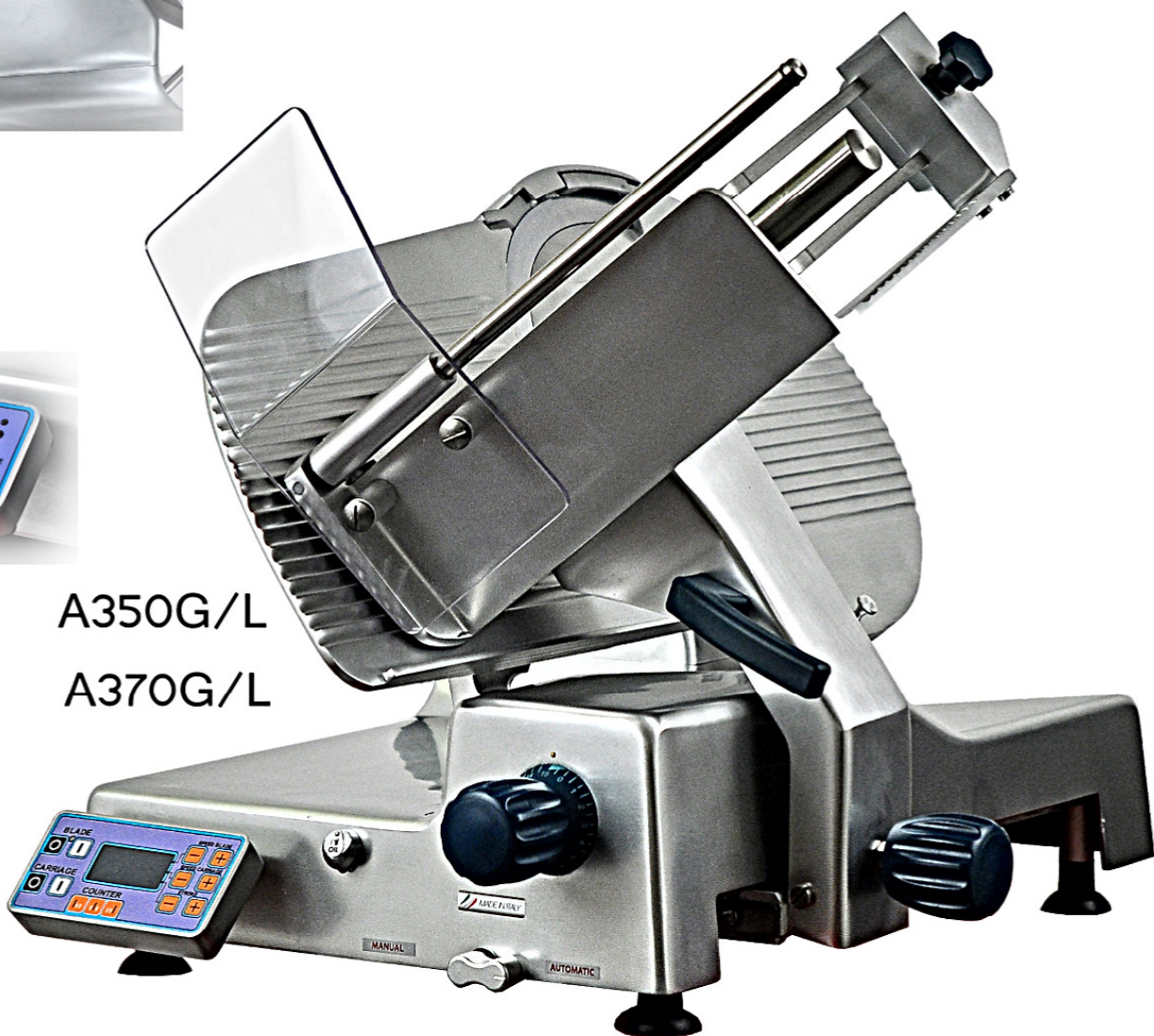
A350G/LI

A370G/LI



A350G/L

A370G/L



April 2023 - Rev.07

NOAW s.r.l.

Via Colombera, 27 - 21048 SOLBIATE ARNO (VA)

Tel. 0331/219.723 - Fax 0331/216.197 - P. IVA 00616220125 • E-mail: noaw@noaw.it - www.noaw.it - www.noawsrl.com



A350G/L - A370G/L A350G/LI - A370G/LI

I Leader automatica - Diametro lama 350/370 mm.

Altamente innovativa nel design per la linea arrotondata, priva di spigoli e di viti a vista, è un'affettatrice che all'eleganza combina l'estrema funzionalità e la praticità di una pulizia semplice ed efficace. È particolarmente indicata per supermercati, mense ed enti ospedalieri per il taglio di tutti i tipi di salumi, carne e formaggi, dove è importante non solo la precisione di taglio, ma anche un'ottima performance nella produzione oraria di affettato. È dotata di un pannello di controllo semplice e intuitivo, dove è possibile selezionare le velocità del carrello e della lama, selezionare la lunghezza della corsa del carrello ed impostare il numero di fette da tagliare. Naturalmente è possibile utilizzarla anche in modalità manuale.

Mod. A350G/LI, A370G/LI hanno la trasmissione a ingranaggi, il top in termini di affidabilità! Resistente agli sforzi, permette di tagliare anche il prodotto più duro.

GB

Leader automatic - Blade diameter 350/370 mm.

Its combine's extreme functionality and the practicality of an easy and simple cleaning. This slicer is particularly suitable for supermarkets, canteens and hospitals for cutting all types of sausages, meats, cheeses, where it is important not only for cutting precision, but also excellent performance in the hourly production of cold cuts. This slicer has a simple and intuitive control panel that permits to select the speed of the blade and of the carriage. This panel allows the selection of the run of the carriage and the selection of the number of slices to cut. It can be used also manually.

Mod. A350G/LI, A370G/LI have the transmission gear, the top in terms of reliability! Very resistant it permits to cut also the hardest products.

F

Leader Automatique - Lame diam. 350/370 mm.

Design très moderne pour la ligne arrondie, sans coins et vis à la vue, ce trancheur combine à l'élégance une haute fonctionnalité et l'avantage d'un nettoyage très simple et rapide. Il est particulièrement indiqué pour supermarchés, cantines et hôpitaux pour la coupe de tous les types de charcuterie, viande et fromages où il est important non seulement la précision de coupe mais aussi une excellente performance de production horaire du produit. Cette machine est équipée d'un panneau de contrôle simple où il est possible de sélectionner la vitesse du chariot et du couteau, la longueur de la course du chariot et indiquer le nombre de tranches à couper. Il est aussi possible d'utiliser la machine en modalité manuelle.

Mod. A350G/LI-A370G/LI: la transmission à pignon est le 'top' en termes de fiabilité. Résistant aux efforts, il permet de couper aussi les produits les plus durs.

D

Leader Automatische - Messer 350mm/370 mm.

Höchst innovatives Design, abgerundete Linie, ohne Ecken und ohne sichtbare Schrauben. Sehr einfach zu reinigen ist speziell geeignet für Restaurations-Betriebe und Supermärkte wo es nicht nur wichtig für das Schneiden von Präzision, sondern auch hervorragende Leistungen in der stündlichen Produktion von Wurstwaren ist. Es hat eine einfache und intuitive Instrumententafel. Können Sie die Geschwindigkeit des Wagens und die Klinge, wählen Sie die Länge der Reise des Wagens und die Anzahl der Scheiben geschnitten werden. Mod. A350G/LI-A370G/LI: Hergestellt nach den geltenden Vorschriften in Bezug auf mechanische und elektrische. Geeignet für Restaurations-Betriebe und Supermärkte.

E

Leader Automática - Diámetro lama 350/370 mm.

Design de grande innovación para su línea redondeada, sin esquinas y sin tornillos en vista, es una cortadora de grande elegancia que combina alta funcionalidad y facilidad de limpieza. Adecuada para los supermercados, comedores y hospitales para el corte de todo tipo de carnes, quesos y carne, donde es importante no sólo para el corte de precisión, pero también un excelente rendimiento en la producción por hora de los embutidos. Equipada de un panel de control sencillo e intuitivo, donde se puede seleccionar la velocidad del carro y de la cuchilla, seleccionar la longitud del recorrido del carro y establecer el número de lonchas a cortar. Por supuesto, también se puede utilizar en modo manual.

Mod. A350G/LI-A370G/LI tiene transmisión a engranaje top en términos de fiabilidad! Resistente a los esfuerzos, permite de cortar también el producto más difícil.

R

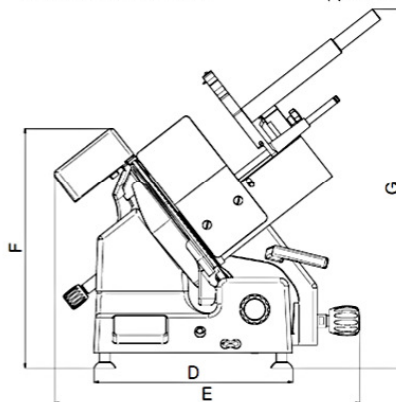
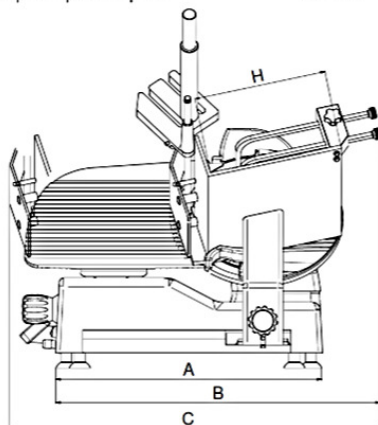
Диаметр ножа 350 - 370мм.

Автоматическая ломтерезка серии Лидер. Располагает наилучшей плоскостью поддержки продукта, большая производительность резки. Наделена дисплеем, где регулируется скорость ножа, ход и скорость тележки. Особо подходит для большой раздачи, для столовых, больниц, придорожных ресторанов, там, где необходимо нарезать большое количество продуктов. Производится также с дисплеем подсчета отрезанных кусочков (дисплей с/ф) Модель A350G/LI-A370G/LI: С зубчатой передачей.

• Dimensioni • Sizes • Dimensões • Abmessung • Dimensiones • Размеры

	A350G/L A350G/LI	A370G/L A370G/LI
A	600	600
B	905	905
C	1030	1030
D	450	450
E	890	890
F	630	630
G	850	850
H	255	255
I	325	325

- A** Distanza piedini
Feet distance
Distance pieds
Fußabstand
Distancia pies
Расстояние между ножками
- B** Ingombro di taglio
Footprint cut
Distance coupe
Schneideentfernung
Distancia de corte
Размер режущей части
- C** Ingombro massimo inizio/fine corsa
Max. distance beginning/end movement
Max. distance début/fin mouvement
Max. Distanz zwischen An- und Endlauf
Distancia máxima inicio/fin recorrido carro
Макс. размер начало/окончание пробега
- D** Distanza piedini
Feet distance
Distance pieds
Fußabstand
Distancia pies
Расстояние между ножками
- E** Ingombro massimo in larghezza
Max. width distance
Max. distance en largeur
Totale Breite
Distancia máxima largo
Макс. размер по ширине
- F** Altezza
Height
Hauteur
Höhe
Altura
Высота
- G** Ingombro massimo in altezza
Max. height distance
Max. distance en hauteur
Totale Höhe
Distancia máxima en altura
Макс. размер по высоте
- H** Lunghezza piatto
Table length
Longueur plateau
Plattenlänge
Longitud plato
Длина тарелки
- I** Larghezza piatto
Table width
Largeur plateau
Plattenbreite
Largueza/Ancho
Ширина тарелки



Modello Model Modèle Modell Modelo Модель	Lama Blade Lame Messer Лампа Лезвие	Motore V.220/monofase Motor V.220 single phase Moteur V.220/monophase Motor V.220/einphasig Motor V.220/monofase Монофазный мотор v.220	Corsa carrello Carriage movement Course chariot Schlitten Lauf Recorrido carro Пробег тележки	Regolatore taglio Thickness adjuster Régulation coupe Schnittstärkerregler Regulador corte Регулятор резки	Capacità di taglio Cut's capacity Capacité de coupe Schneidefähigkeit Capacidad corte Мощность резки	Fette/min Slice/minute Tranches/minute Scheiben pro Minute Lonchas por minuto	Peso netto Net weight Poids net Nettogewicht Peso neto Вес
A350G/L - A350G/LI	Ø mm 350	kW 0,570	mm 365	mm 20	Ø mm 250 □ mm 250x280 Ø mm 260 □ mm 260x270	min 25 - max 86	kg 62 - 64
A370G/L - A370G/LI	Ø mm 370	kW 0,570	mm 365	mm 20	Ø mm 250 □ mm 250x280 Ø mm 260 □ mm 260x270	min 25 - max 86	kg 64 - 66

NOAW s.r.l.

Via Colombera, 27 - 21048 SOLBIATE ARNO (VA)

Tel. 0331/219.723 - Fax 0331/216.197 - P. IVA 00616220125 • E-mail: noaw@noaw.it - www.noaw.it - www.noaw.srl.com